



SERVICES D'INSTALLATION DISPONIBLES!

Vous avez besoin d'un coup de main?

Laissez notre équipe de professionnels s'occuper de l'installation pour vous!

GOCONFIGURE
888-888-5424

*Les services d'installation ne sont disponibles que pour les clients des États-Unis.

durée de montage moyenne à 2 personnes

APPROX
9
HEURES

la durée de montage peut varier en fonction du niveau de compétence

Avant de commencer

**POUR UN MONTAGE
RAPIDE ET FACILE**
VOUS TROUVEREZ LES
INSTRUCTIONS EN 3D POUR CE
PRODUIT DANS

BILT.

TÉLÉCHARGEZ L'APPLICATION GRATUITE



Pour obtenir le manuel de montage le plus récent, pour enregistrer votre ensemble ou pour commander des pièces de rechange, veuillez visiter

www.backyarddiscovery.com

**CONSERVEZ CE MANUEL DE MONTAGE POUR TOUTE RÉFÉRENCE
ULTÉRIEURE EN CAS DE COMMANDE DE PIÈCES DE RECHANGE.**



SERVICES D'INSTALLATION DISPONIBLES!*

Vous avez besoin d'un coup de main?

Laissez notre équipe de professionnels s'occuper de l'installation pour vous!

GOCONFIGURE
888-888-5424

****Les services d'installation ne sont disponibles que
pour les clients des États-Unis.***

Avec Go Configure, nous apportons 18 ans d'expérience à votre porte. Nous assurons l'entretien d'une large gamme de produits de loisirs intérieurs et extérieurs que la plupart des consommateurs n'ont pas le temps ou la capacité de livrer et d'installer eux-mêmes.

Nous faisons le gros du travail, vous n'avez donc pas à le faire!

- Plus de 18 ans d'expérience au service des détaillants de grande surface et des consommateurs directs
- Des techniciens hautement qualifiés, spécialisés, courtois et professionnels
- Plus de 140 000 installations par an
- Service de gants blancs

- Satisfaction garantie
 - Rendez-vous flexibles, y compris les fins de semaine
 - Couverture aux quatre coins du pays
- Visitez www.goconfigure.com pour plus d'informations!**

****Les services d'installation ne sont disponibles que pour les clients des États-Unis.***



ARRÊTEZ

**IL VOUS MANQUE UNE PIÈCE?
APPELEZ-NOUS AVANT DE
REVENIR AU MAGASIN**

Le magasin où vous avez effectué votre achat ne stocke pas de pièces pour cet article. Si vous avez des questions relatives au montage ou si vous constatez des pièces manquantes ou endommagées, veuillez appeler le

1-800-856-4445

Vous pouvez également visiter www.backyarddiscovery.com
ou envoyer un courriel à customerservice@backyarddiscovery.com

Veillez avoir les informations suivantes à portée de main lorsque vous effectuez votre appel :

- Le numéro de modèle du produit situé à l'avant du manuel de montage
 - La description et le numéro d'article de la liste des pièces du manuel incluse dans votre boîte
-
- Veuillez lire l'intégralité du manuel de montage, en accordant une attention particulière aux conseils importants et aux informations de sécurité.
 - Pour vous assurer qu'il n'y a pas de pièces manquantes, faites un inventaire complet en séparant et en identifiant d'abord toutes les pièces.
 - Vérifiez le matériel d'emballage pour vous assurer qu'aucune petite pièce ne soit pas tombée pendant le transport.
 - Les structures ne sont pas destinées à un usage public. La Société ne garantit aucune de ses structures résidentielles soumises à un usage commercial.
 - Ce manuel contient des informations utiles concernant la préparation du montage, la procédure d'installation et l'entretien requis.
 - Gardez toujours à l'esprit la sécurité pendant la construction de votre structure.
 - Conservez ces instructions pour toute référence ultérieure.



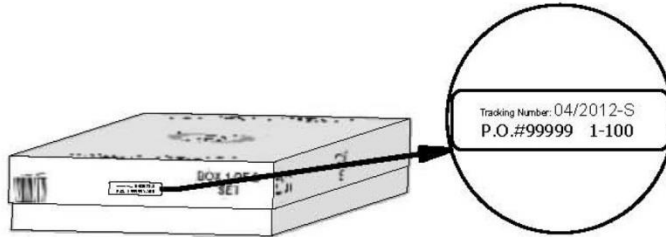
Veillez lire l'intégralité de ce livret avant de commencer le processus de montage

Veillez conserver ces instructions et votre reçu pour toute référence ultérieure. Gardez-les dans un endroit sûr où vous pourrez les consulter au besoin. Afin de vous fournir le service le plus efficace possible, il vous sera demandé de nous fournir les numéros de pièce lors de la commande de pièces.

Pour vos dossiers :

Veillez prendre le temps de remplir les informations ci-dessous. Ces informations seront nécessaires pour toute question relative à la garantie.

Lieu d'achat : _____
 Date d'achat : _____
 Date d'installation : _____
 Installé par : _____
 Numéro de suivi : _____



Étiquette de référence du numéro de suivi

Le numéro d'identification de suivi figurant sur l'emballage et au bas de la plaque d'identification verticale est fourni à des fins de suivi associées aux réclamations de garantie.

Cette garantie limitée de Backyard Discovery s'applique aux produits fabriqués sous la marque Backyard Discovery ou ses autres marques, y compris, mais sans s'y limiter, les produits Backyard Botanical, Adventure Playsets et Leisure Time.

Backyard Discovery garantit que ce produit est exempt de défauts de matériaux et de fabrication pendant une période d'un (1) an à compter de la date d'achat d'origine. Cette garantie d'un (1) an couvre toutes les pièces, y compris le bois, la quincaillerie et les accessoires. Tout le bois bénéficie d'une garantie de cinq (5) ans au prorata contre la pourriture et la détérioration. Reportez-vous au calendrier ci-dessous pour les frais associés au remplacement des pièces dans le cadre de cette garantie limitée. De plus, Backyard Discovery remplacera toute pièce manquante ou endommagée dans l'emballage d'origine dans les 30 premiers jours à compter de la date d'achat.

Cette garantie s'applique au propriétaire et au titulaire d'origine et n'est pas transférable. Un entretien régulier est nécessaire pour optimiser la durée de vie et la performance de ce produit. En cas de non entretien du produit de la part du propriétaire conformément aux exigences d'entretien, cette garantie peut être annulée. Les directives d'entretien sont fournies dans le manuel du propriétaire.

Cette garantie limitée ne couvre pas :

- Les frais de main-d'œuvre pour toute inspection
- Les frais de main-d'œuvre pour le remplacement de tout article défectueux
- Les dommages accidentels ou consécutifs
- Les défauts cosmétiques n'affectant pas les performances ou l'intégrité d'une pièce ou de l'ensemble du produit
- Les actes de vandalisme, la mauvaise utilisation, la défaillance due au chargement ou à l'utilisation dépassant les capacités indiquées dans le manuel de montage pertinent.
- Les cas de force majeure, y compris, mais sans s'y limiter, le vent, les tempêtes, la grêle, les inondations, l'exposition excessive à l'eau
- La mauvaise installation, y compris, mais sans s'y limiter, l'installation sur un sol inégal, accidenté ou mou
- La torsion légère, la déformation, la faïençage ou toute autre propriété naturelle du bois qui n'affecte ni la performance ni l'intégrité

Les produits Backyard Discovery sont conçus pour offrir sécurité et qualité. Toute modification apportée au produit d'origine risque d'endommager l'intégrité structurelle de l'unité, entraînant une défaillance et d'éventuelles blessures. Toute modification entraîne l'annulation de toutes les garanties et Backyard Discovery n'assume aucune responsabilité pour tout produit ayant subi une modification ou les conséquences résultant de la défaillance d'un produit ayant subi une modification.

Ce produit est garanti POUR UN USAGE RÉSIDENTIEL UNIQUEMENT. En aucun cas, un produit Backyard Discovery ne doit être utilisé dans les lieux publics. Une telle utilisation peut entraîner une défaillance du produit et d'éventuelles blessures. Toute utilisation dans un lieu public annulera cette garantie. Backyard Discovery décline toute autre représentation et garantie de toute sorte, expresse ou implicite.

Calendrier de remplacement des pièces au prorata

Âge du produit Toutes les pièces

0 à 30 jours à compter de la date d'achat
31 jours à 1 an

Le client paie

0 \$ et livraison gratuite
0 \$ + transport et manutention

Pourriture et détérioration du bois uniquement

1 an
2 ans
3 ans
4 ans
5 ans
Plus de 5 ans

0 \$ et livraison gratuite
20 % + transport et manutention
40 % + transport et manutention
60 % + transport et manutention
80 % + transport et manutention
100 % + transport et manutention



ATTENTION

IL EST IMPORTANT DE VÉRIFIER ET DE SERRER TOUT LE MATÉRIEL AU DÉBUT ET PENDANT LA SAISON, CAR IL PEUT SE DESSERRER EN RAISON DE L'EXPANSION ET DE LA CONTRACTION DU BOIS.

- **Ne grimpez pas et ne marchez pas sur le toit pour quelque raison que ce soit**
- **Nécessite deux personnes ou plus pour un montage en sécurité**
- **Vérifiez la présence d'installations souterraines de services publics avant de creuser ou d'enfoncer des pieux dans le sol.**
- **Vérifiez soigneusement les lignes aériennes et assurez-vous qu'il y a un dégagement minimum de 2 m (6 pi) par rapport à tout câble électrique aérien.**
- **Les structures permanentes peuvent nécessiter un permis de construire. En tant qu'acheteur et/ou installateur de ce produit, il vous est conseillé de consulter les services locaux de planification, de zonage et d'inspection des bâtiments pour obtenir des conseils sur les codes du bâtiment et/ou les exigences de zonage applicables.**
- Le bois n'est PAS ignifuge et brûlera. Les grills, les foyers et les cheminées présentent un danger s'ils sont placés trop près de votre structure.
- Portez des gants pour éviter toute blessure lors de l'installation.
- Lors de l'installation, observez tous les avertissements de sécurité fournis avec vos outils et utilisez des lunettes de sécurité.
- Vérifiez tous les écrous et boulons deux fois par mois pendant la saison d'utilisation et serrez au besoin (mais pas au point de fissurer le bois). Il est particulièrement important que cette procédure soit suivie au début de chaque saison.
- Huilez toutes les pièces métalliques mobiles tous les mois pendant la période d'utilisation.
- Vérifiez tous les revêtements pour repérer d'éventuels boulons et bords tranchants deux fois par mois pendant la saison d'utilisation pour vous assurer qu'ils sont en place. Remplacez si nécessaire. Il est particulièrement important de le faire au début de chaque nouvelle saison.
- Pour les zones rouillées sur les éléments métalliques tels que les charnières, les supports, etc., poncez et repeignez en utilisant une peinture sans plomb répondant aux exigences de la partie 1303 du titre 16 du CFR.
- Inspectez les pièces de bois tous les mois. Le grain du bois se soulève parfois pendant la saison sèche, ce qui fait apparaître des éclats. Un ponçage léger peut être nécessaire pour maintenir un environnement sûr. Le fait de traiter votre produit avec un produit de protection (produit d'étanchéité) après le ponçage vous aidera à éviter un faïençage/des fissures graves et autres dommages causés par les intempéries.
- Nous avons appliqué une teinture translucide à base d'eau sur votre unité. Cela se fait uniquement pour la couleur. Une ou deux fois par an, selon vos conditions climatiques, vous devez appliquer un type de protection (produit d'étanchéité) sur le bois de votre unité. Avant l'application du produit d'étanchéité, poncez légèrement les endroits « rugueux » sur votre ensemble. Veuillez noter qu'il s'agit d'une exigence de votre garantie.

LES PROPRIÉTAIRES SONT RESPONSABLES DU MAINTIEN DE LA LISIBILITÉ DES ÉTIQUETTES D'AVERTISSEMENT



Votre structure Backyard Discovery est conçue et construite avec des matériaux de qualité. Comme tous les produits d'extérieur, il résistera aux intempéries et à l'usure. Pour maximiser le plaisir, la sécurité et la durée de vie de votre structure, il est important de l'entretenir correctement.

À propos de notre bois

Backyard Discovery utilise du bois de cèdre à 100 % (C. Lanceolata). Bien que nous prenions grand soin de sélectionner le bois d'œuvre de la meilleure qualité disponible, le bois est toujours un produit naturel et sensible aux intempéries qui peuvent changer l'apparence de votre ensemble.

Qu'est-ce qui cause l'altération? Cela affecte-t-il la résistance de mon produit?

Les effets de l'eau (humidité) constituent l'une des principales causes de l'altération; la teneur en humidité à la surface du bois est différente par rapport à celle à l'intérieur. Au fur et à mesure que le climat change, l'humidité pénètre dans le bois ou en sort, provoquant des tensions qui peuvent entraîner un faïençage et/ou une déformation. Vous pouvez vous attendre à ce qui suit en raison de l'altération. Ces modifications n'affecteront pas la résistance du produit :

1. Le faïençage se manifeste par des fissures à la surface du bois le long du grain. Un poteau (4" x 4") présentera plus de faïençage qu'une planche (1" x 4") car la teneur en humidité de la surface et de l'intérieur variera davantage par rapport au bois plus mince.

2. La déformation résulte de toute distorsion (torsion, bombement) du plan d'origine de la planche et résulte souvent d'un mouillage et d'un séchage rapides du bois.

3. La décoloration se produit comme un changement naturel de la couleur du bois à mesure qu'il est exposé à la lumière du soleil et devient gris avec le temps.

Comment puis-je réduire l'altération des produits en bois?

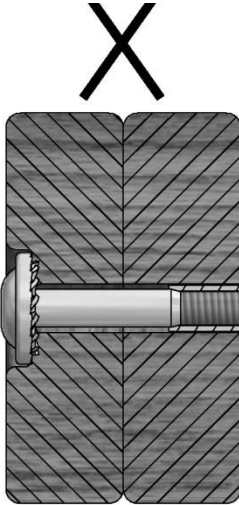
1. Votre produit en bois est enduit d'un revêtement à base d'eau. La lumière du soleil décomposera le revêtement, nous vous recommandons donc d'appliquer un hydrofuge ou une teinture chaque année (consultez votre fournisseur de teinture et de peinture local pour un produit recommandé). Vous devez appliquer un type de protection (produit d'étanchéité) au bois de votre produit. **Veillez noter qu'il s'agit d'une exigence de votre garantie.** L'altération est généralement un résultat normal de la nature et n'a pas d'incidence sur la sécurité. Cependant, si vous craignez qu'une pièce ait subi un problème d'altération grave, veuillez contacter notre service à la clientèle pour obtenir de l'aide.

2. Inspectez les pièces de bois tous les mois. Le grain du bois se soulève parfois pendant la saison sèche, ce qui fait apparaître des éclats. Un ponçage léger peut être nécessaire pour maintenir un environnement sûr. Le fait de traiter votre produit avec un produit de protection (produit d'étanchéité) après le ponçage vous aidera à éviter un faïençage/des fissures graves et autres dommages causés par les intempéries.



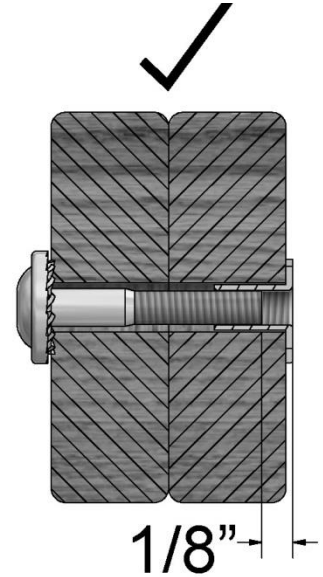
Risque de saillie

Incorrect



Si vous voyez des filetages exposés et que votre boulon dépasse au-delà de l'écrou encastré, vous avez peut-être trop serré le boulon ou utilisé du matériel incorrect. Si vous avez trop serré, retirez le boulon et ajoutez des rondelles pour éliminer la saillie.

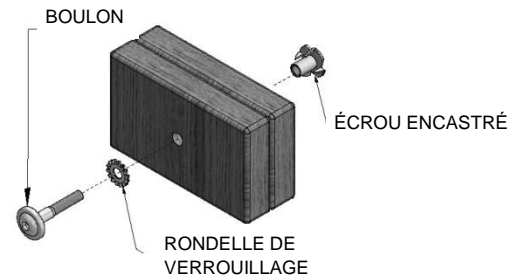
Correct



Montage de matériel approprié

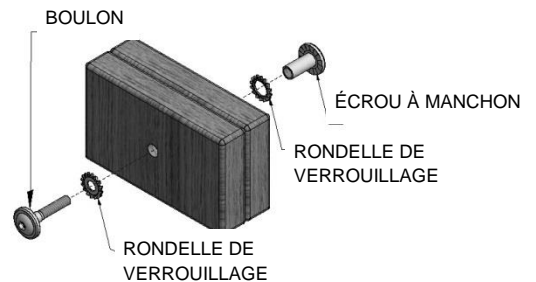
Assemblage de boulon et écrou encastré

Introduisez l'écrou encastré dans le trou prévu. Insérez votre boulon dans la rondelle de verrouillage et insérez-le dans le trou prévu à l'opposé de l'écrou encastré. Tournez dans le sens des aiguilles d'une montre pour enfilez dans l'écrou encastré. Ne serrez pas complètement avant d'avoir reçu des instructions à cet effet.



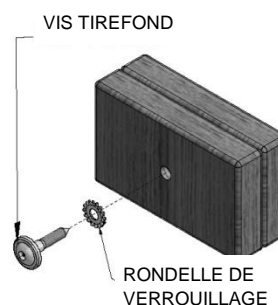
Assemblage du boulon et de l'écrou à manchon

Insérez l'écrou à manchon dans la rondelle de verrouillage et enfoncez les deux dans le trou prévu. Insérez votre boulon dans la deuxième rondelle de verrouillage et insérez les deux dans le trou prévu à l'opposé de l'écrou à manchon. Tournez dans le sens des aiguilles d'une montre pour enfilez dans l'écrou à manchon. Ne serrez pas complètement avant d'avoir reçu des instructions à cet effet.



Assemblage de vis tirefond

Normalement, il y aura un trou de référence prépercé sur les assemblages qui nécessitent une vis tirefond. S'il n'y a pas de trou de référence, alignez les deux planches de sorte de pouvoir les fixer et utilisez le trou percé en usine comme guide pour percer un autre trou de référence dans la planche adjacente. Cela empêchera le bois de se fendre. Seule une rondelle de verrouillage est requise pour les étapes avec une vis tirefond.

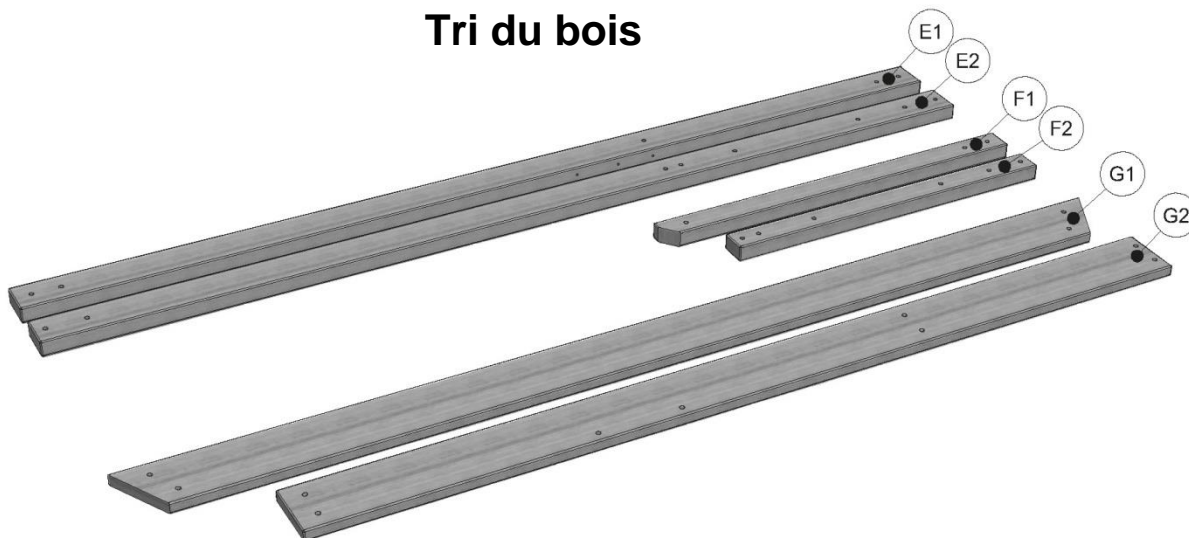




CONSEIL DE MONTAGE :

Portez attention à ces boîtes qui contiendront des images et des informations utiles pour rendre le processus de montage le plus rapide et le moins pénible possible.

Tri du bois



Lors du retrait du bois des boîtes, nous vous recommandons de les disposer par numéro de pièce avant de commencer le montage. Cela permettra un montage plus rapide et une identification facile de toute pièce manquante ou endommagée.

Tri de matériel

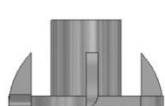
ÉCROU À MANCHON
H100545



VIS
H100695



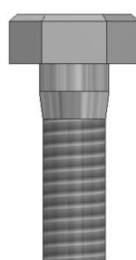
ÉCROU ENCASTÉ
H100699



RONDELLE PLATE
H100706



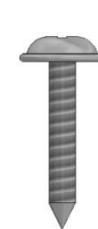
BOULON HEXAGONAL
H100716



BOULON
H100718



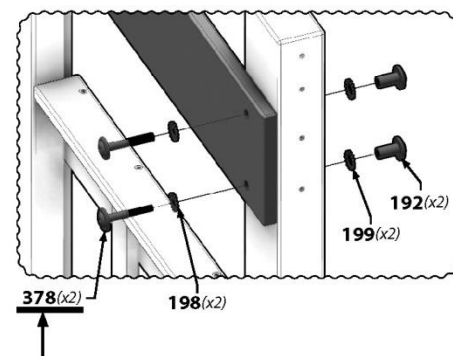
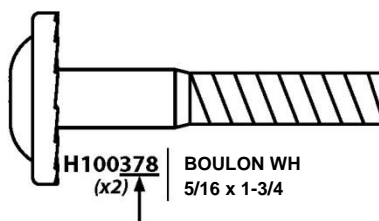
VIS PWH
H100742

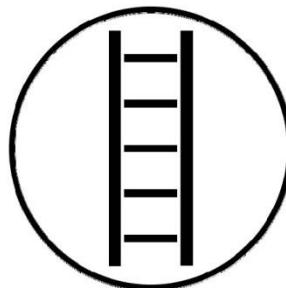
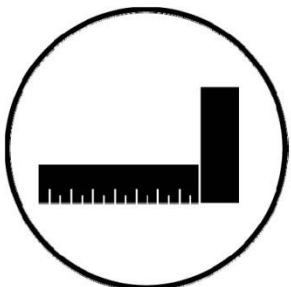
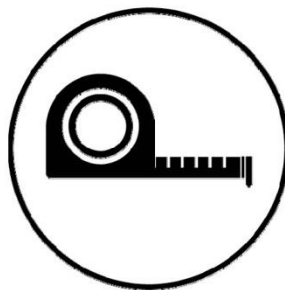


Pour faciliter le montage, nous vous recommandons de trier vos sacs de matériel avec le numéro alphanumérique à sept chiffres imprimé sur les sacs ou par type de quincaillerie (c.-à-d. boulons, écrous, etc.). L'organisation de votre matériel facilitera le montage.

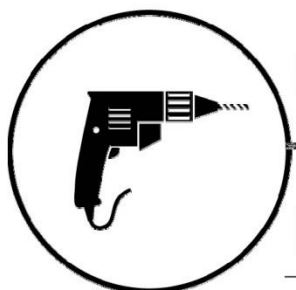
Identification du matériel

Les sacs de matériel comportent un numéro de pièce alphanumérique à sept chiffres. Lors du montage, il vous suffit de référencer les trois derniers chiffres du numéro de pièce comme indiqué à chaque étape. Cela facilitera la localisation du matériel approprié.

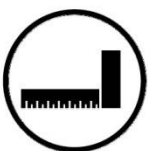




(2 NÉCESSAIRES)



Les icônes et leurs utilisations que vous verrez tout au long de ce manuel



Vous devez vous assurer que votre assemblage est carré avant de serrer vos boulons.



Pour un montage correct, vous devez vous assurer que votre structure est de niveau avant de passer à l'étape suivante.



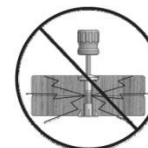
Certaines étapes du processus de montage nécessiteront une paire de mains supplémentaire. Assurez-vous d'avoir un assistant disponible.



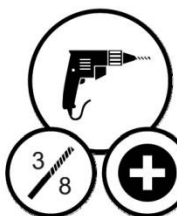
L'icône montre la taille d'une clé ouverte. Utilisez la clé comme barre de fraction.



Lorsque vous voyez cette icône, vous aurez besoin d'une clé à douille. Les icônes ci-dessous indiquent la taille des accessoires nécessaires pour l'assemblage 1/2.



Cette icône vous met en garde contre le serrage excessif de vos boulons. Cela permet d'éviter les dommages structurels ainsi que l'écaillage du bois.



Cette icône vous montrera quels accessoires de perceuse sont nécessaires. Pour cet exemple, vous aurez besoin d'une tête cruciforme et d'une douille 3/8.

Il est extrêmement important de commencer avec des socles carrés et plats, un plancher ou une plate-forme en béton pour fixer votre structure

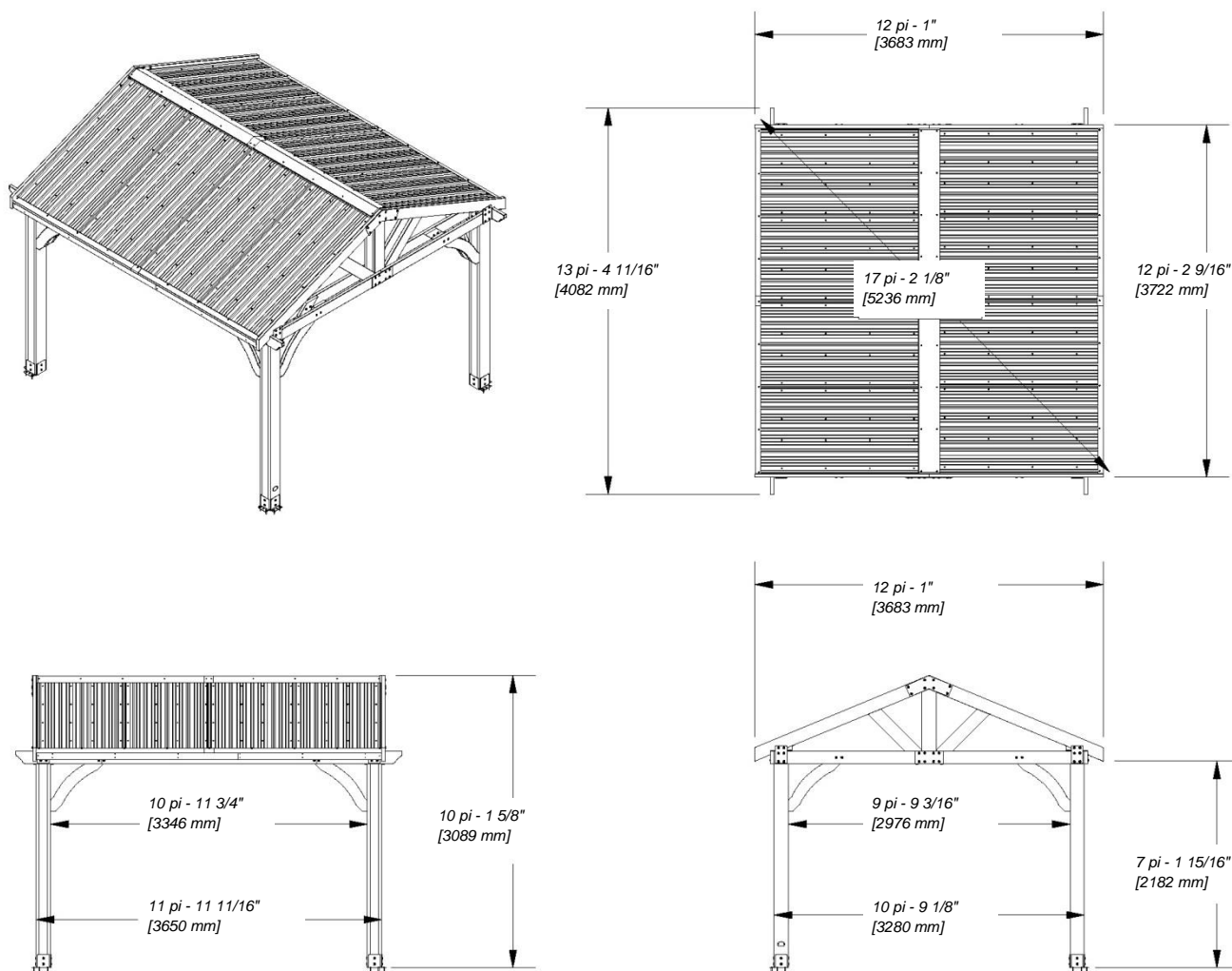
- Portez une attention particulière aux éléments nécessaires à chaque étape. Assurez-vous d'utiliser le bon matériel pour chaque étape. L'utilisation d'un matériel incorrect peut entraîner un montage incorrect.
- N'oubliez pas de vérifier la présence d'installations souterraines de services publics et de lignes électriques aériennes.

Des supports de poteau sont fournis avec votre structure, ce qui vous permet d'installer votre structure de façon permanente sur une surface de bois ou de béton préexistante ou nouvelle.

- Le matériel pour fixer les supports de poteau à la structure est inclus.
- Le matériel pour monter la structure en permanence sur une surface en béton est inclus.
- Le matériel pour monter la structure de façon permanente sur un plancher en bois n'est PAS inclus et devra être acheté séparément. **Vous devez vous assurer qu'il y a un support structurel suffisant sous le plancher avant de le fixer de façon permanente.**

Assemblage de toit en métal

- Retirez le revêtement en plastique des panneaux de toit métalliques avant d'installer chaque pièce. Placez les matériaux de toiture sur une surface plane et non abrasive avant et après le montage car ils pourraient se plier, se bosseler ou se rayer





D1 | POUTRE - W4L13661
(x2) | 1 3/8" x 5 1/4" x 89 1/2" (36 x 134 x 2274)



D2 | POUTRE - W4L13606
(x8) | 1 3/8" x 5 1/4" x 64 5/8" (36 x 134 x 1640)



D3 | POUTRE - W4L13596
(x4) | 1 3/8" x 5 1/4" x 35 5/8" (36 x 134 x 904)



D4 | POUTRE - W4L13660
(x4) | 1 3/8" x 5 1/4" x 67 1/4" (36 x 134 x 1707)



D5 | CALE ANGULAIRE - W4L13602
(x4) | 1 3/8" x 5 1/4" x 30 1/4" (36 x 134 x 769)



D6 | CALE ANGULAIRE - W4L13607
(x4) | 1 3/8" x 5 1/4" x 32 3/8" (36 x 134 x 823)



D7 | CALE ANGULAIRE - W4L13610
(x8) | 1 3/8" x 6 3/8" x 36 7/8" (34 x 163 x 938)



D8 | CALE ANGULAIRE - W4L13611
(x8) | 1 3/8" x 6 3/8" x 36 7/8" (34 x 163 x 938)



E1 | CHEVRON EXTÉRIEUR - W4L13604
(x4) | 1 3/8" x 3 3/8" x 77 3/8" (36 x 86 x 1965)



E2 | CHEVRON - W4L13603
(x8) | 1 3/8" x 3 3/8" x 77 3/8" (36 x 86 x 1965)



Composants en bois (pas à l'échelle)



E3 | PANNEAU DE REVÊTEMENT - W4L13659
(x8) | 1 3/8" x 3 3/8" x 58 1/4" (36 x 86 x 1478)



E4 | PANNEAU DE REVÊTEMENT - W4L13662
(x8) | 1 3/8" x 3 3/8" x 87 1/4" (36 x 86 x 2217)



H1 | CHEVRON - W4L13666
(x2) | 1" x 3 3/8" x 79 3/8" (24 x 86 x 2016)



H2 | BORDURE D'AVANT-TOIT - W4L13663
(x2) | 1" x 3 3/8" x 85 3/8" (24 x 86 x 2170)



H4 | BORDURE D'AVANT-TOIT - W4L13668
(x2) | 1" x 3 3/8" x 59 3/4" (24 x 86 x 1518)



H3 | CHEVRON - W4L13667
(x2) | 1" x 3 3/8" x 53 11/16" (24 x 86 x 1364)



J60 | RAIDISSEUR DE FAÎTIÈRE EN MÉTAL - W4L13160
(x2) | 1" x 2 3/8" x 60 7/8" (24 x 60 x 1546)



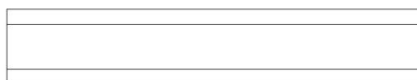
J61 | RAIDISSEUR DE FAÎTIÈRE EN MÉTAL - W4L13161
(x2) | 1" x 2 3/8" x 82 1/2" (24 x 60 x 2096)



P1 | POTEAU - W2A03018
(x2) | 6" x 6" x 89 1/2" (152 x 152 x 2274)



P2 | POTEAU - W2A03019
(x2) | 6" x 6" x 89 1/2" (152 x 152 x 2274)



P3 | POTEAU - W2A03021
(x2) | 6" x 6" x 33 1/4" (152 x 152 x 845)



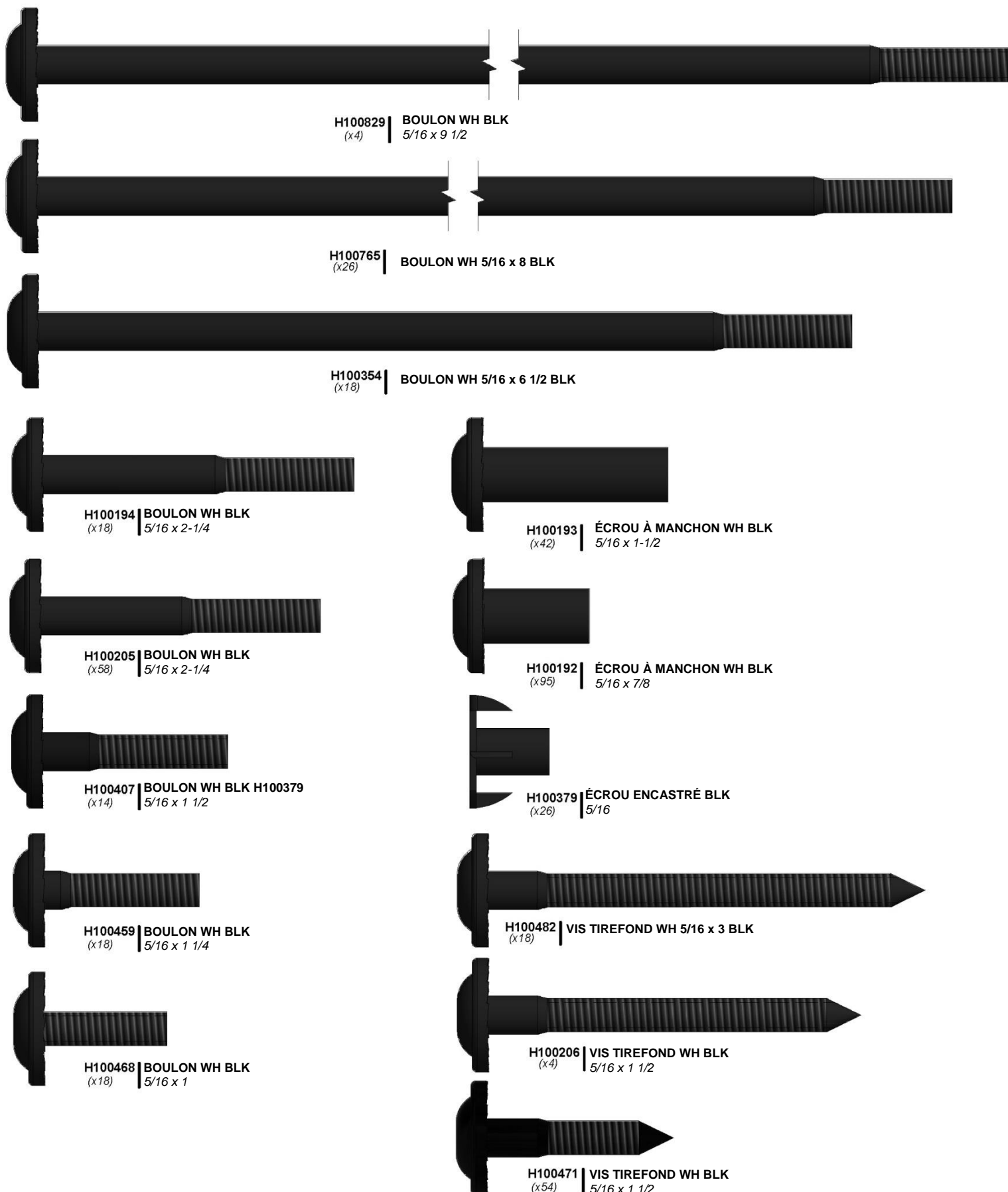
RP1 | CHEVRON D'EXTRÉMITÉ - W2A03020
(x2) | 2 13/16" x 5 1/4" x 80 5/8" (72 x 134 x 2048)



RP2 | CHEVRON D'EXTRÉMITÉ - W2A03022
(x2) | 2 13/16" x 5" x 80 5/8" (72 x 134 x 2048)



Composants matériels



H100829 | BOULON WH BLK
(x4) | 5/16 x 9 1/2

H100765 | BOULON WH 5/16 x 8 BLK
(x26)

H100354 | BOULON WH 5/16 x 6 1/2 BLK
(x18)

H100194 | BOULON WH BLK
(x18) | 5/16 x 2-1/4

H100193 | ÉCROU À MANCHON WH BLK
(x42) | 5/16 x 1-1/2

H100205 | BOULON WH BLK
(x58) | 5/16 x 2-1/4

H100192 | ÉCROU À MANCHON WH BLK
(x95) | 5/16 x 7/8

H100407 | BOULON WH BLK H100379
(x14) | 5/16 x 1 1/2

H100379 | ÉCROU ENCASTRÉ BLK
(x26) | 5/16

H100459 | BOULON WH BLK
(x18) | 5/16 x 1 1/4

H100482 | VIS TIREFOND WH 5/16 x 3 BLK
(x18)

H100468 | BOULON WH BLK
(x18) | 5/16 x 1

H100206 | VIS TIREFOND WH BLK
(x4) | 5/16 x 1 1/2

H100471 | VIS TIREFOND WH BLK
(x54) | 5/16 x 1 1/2



Composants matériels



H100201 | VIS PHILLIPS À TÊTE FRAISÉE BLK
(x4) | 8 x 2-1/2



H100391 | VIS PHILLIPS À TÊTE FRAISÉE BLK
(x92) | 8 x 2



H100200 | VIS PHILLIPS À TÊTE FRAISÉE BLK
(x35) | 8 x 1 1/2



H100536 | VIS PHILLIPS À TÊTE MINCE BLK
(x44) | 8 x 1 1/4



H100392 | VIS PHILLIPS À TÊTE MINCE BLK
(x17) | 8 x 3/4



H100120 | ANCRAGE EN BÉTON 1/4" x 2"
(x18)



H100760 | VIS WOODGRIP
(x133) | 10 x 1 1/4



H100833 | VIS WOODGRIP
(x22) | 10 x 3/4



H100759 | VIS AUTOTARAUEUSE
(x19) | 1/4 x 3/4



H100630 | RONDELLE PLATE BLK
(x17) | 8 x 19



H100198 | RALLONGE DE RONDELLE DE
VERROUILLAGE BLK
(x118) | 8 x 19



H100199 | RALLONGE DE RONDELLE DE
VERROUILLAGE BLK
(x114) | 12 x 19



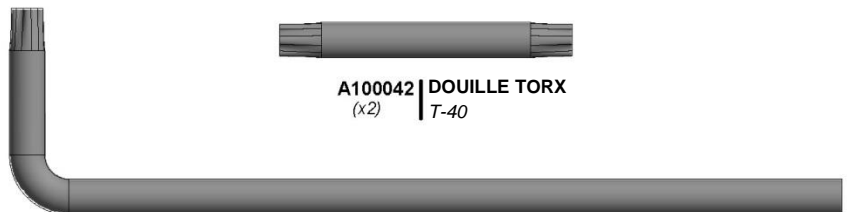
H100770 | RONDELLE PLATE
(x4) | 5/16 BLK



H100479 | FREIN D'ÉCROU BLK
(x4) | 5/16



A100042 | DOUILLE TORX
(x2) | T-40



A100041 | CLÉ TORX
(x2) | T-40



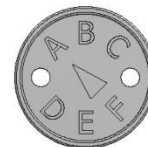
H100764 | POSEUR DE VIS
(x1)



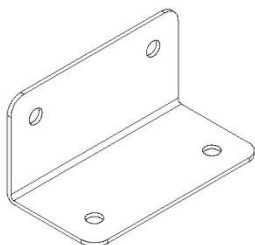
Composants accessoires (pas à l'échelle)



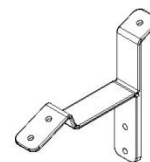
A100241 | ÉTIQUETTE D'IDENTIFICATION DE BYD (PETITE) SANS ÂGE
(x1)



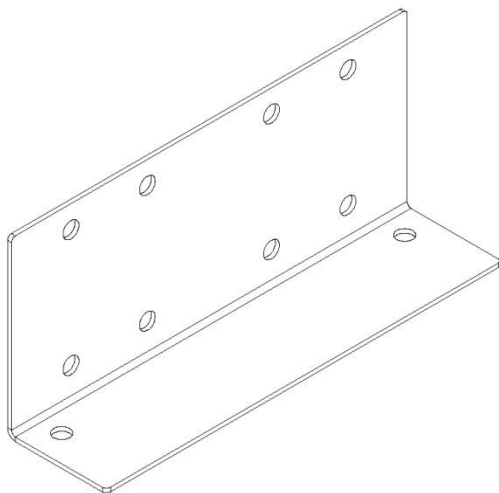
A100314 | ÉTIQUETTE DE RÉVISION « A »
(x1)



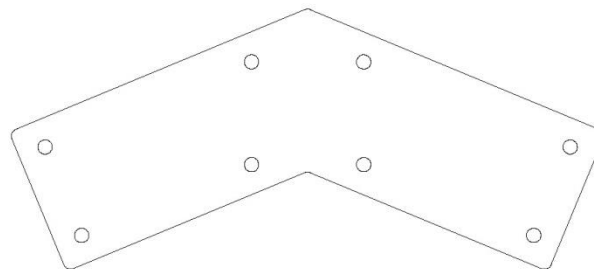
A4M00619 | L EN L 66 x 66 x 127 - BLK
(x4)



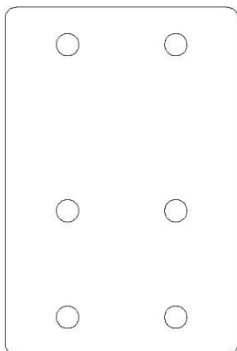
A4M00961 | SUPPORT DE TOIT
(x8)



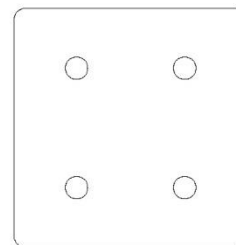
A4M00972 | SUPPORT
(x4)



A4M00973 | SUPPORT
(x2)



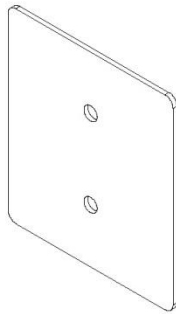
A4M00974 | SUPPORT
(x4)



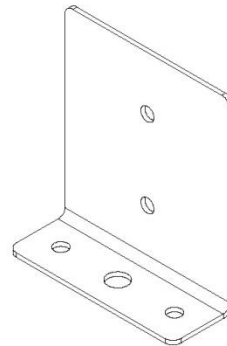
A4M00979 | SUPPORT
(x4)



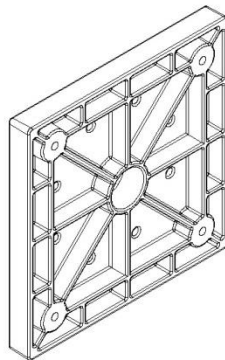
Composants accessoires (pas à l'échelle)



A4M00978 | PLAQUE DE POTEAU
(x8)



A4M00977 | PLAQUE DE FIXATION DE POTEAU
(x8)



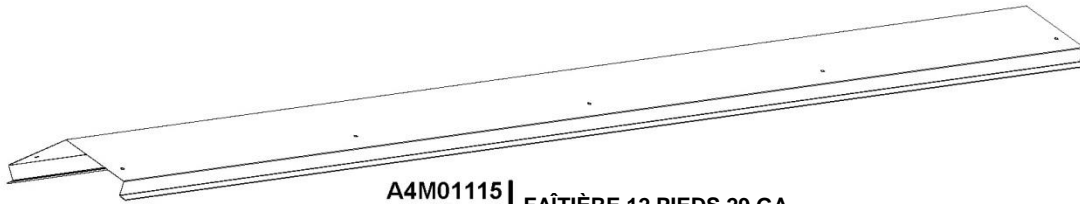
A6P00308 | 6 x 6 PIED DE POTEAU
(x4)



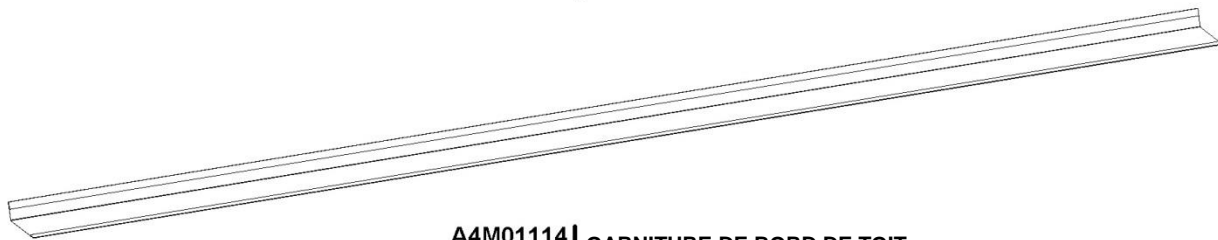
Composants accessoires (pas à l'échelle)



A4M01125 | TÔLE D'ACIER 29 GA
(x8)



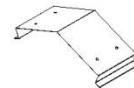
A4M01115 | FAÎTIÈRE 12 PIEDS 29 GA
(x2)



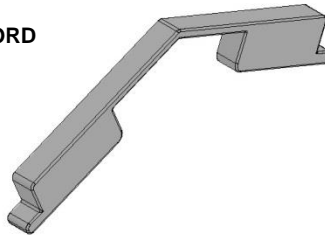
A4M01114 | GARNITURE DE BORD DE TOIT
(x4)



A4M00983 | RECOUVREMENT DE GARNITURE DE BORD
DE TOIT
(x2)



A4M01127 | RECOUVREMENT DE FAÎTIÈRE
EN MÉTAL
(x1)



A6P00398 | DISPOSITIF DE PROTECTION DE FAÎTIÈRE EN MÉTAL
(x2)



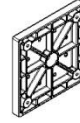
ÉTAPE 1



P1 | POTEAU - W2A03018
(x2) | 6" x 6" x 89 1/2" (152 x 152 x 2274)



P2 | POTEAU - W2A03019
(x2) | 6" x 6" x 89 1/2" (152 x 152 x 2274)



A6P00308 | 6 x 6 PIED DE POTEAU
(x4)



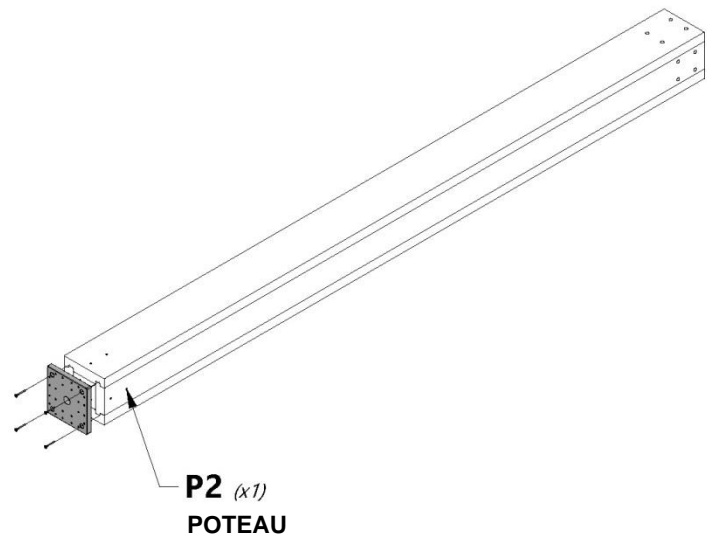
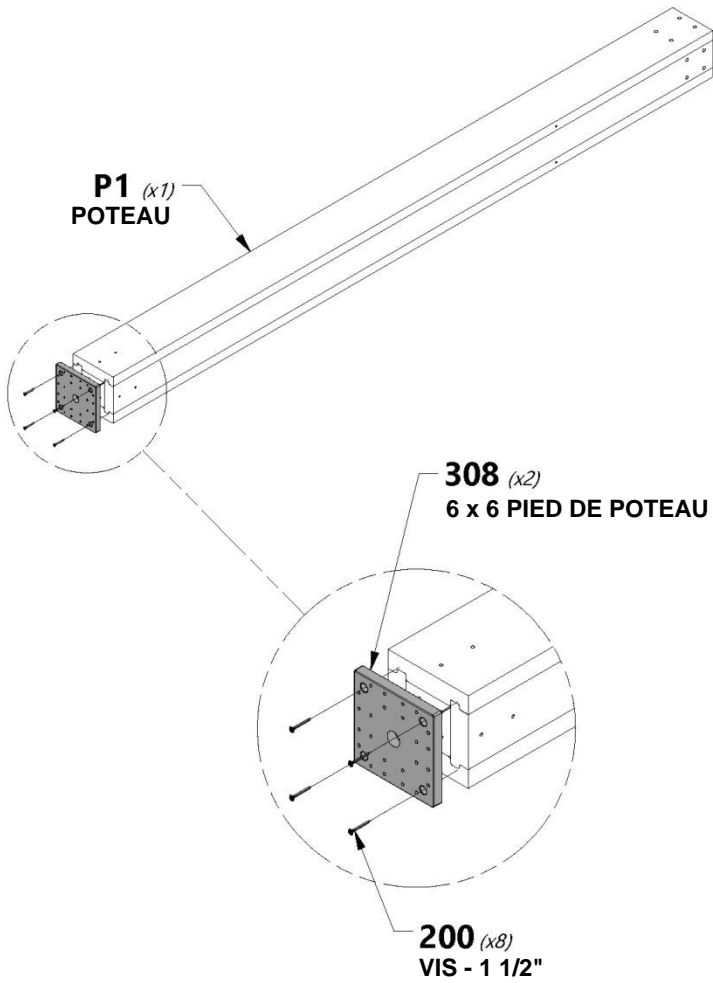
H100200 | VIS PHILLIPS À TÊTE
(x16) | FRAISÉE BLK
8 x 1 1/2

EFFECTUEZ CETTE ÉTAPE DEUX FOIS

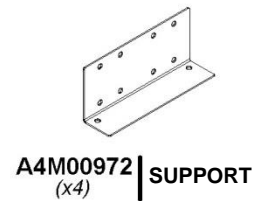
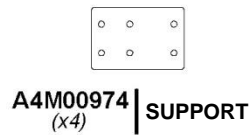
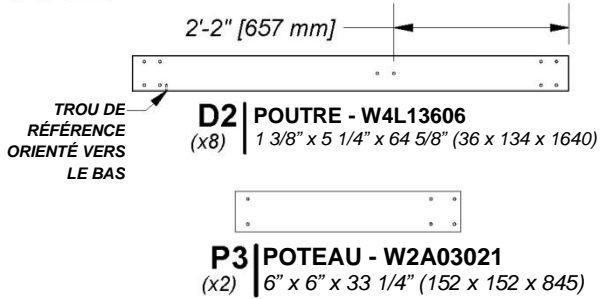


CONSEIL :

POUR FACILITER LE MONTAGE, NOUS VOUS RECOMMANDONS D'UTILISER DES CHEVALETS DE SCIAGE POUR LES ÉTAPES 1 À 3.

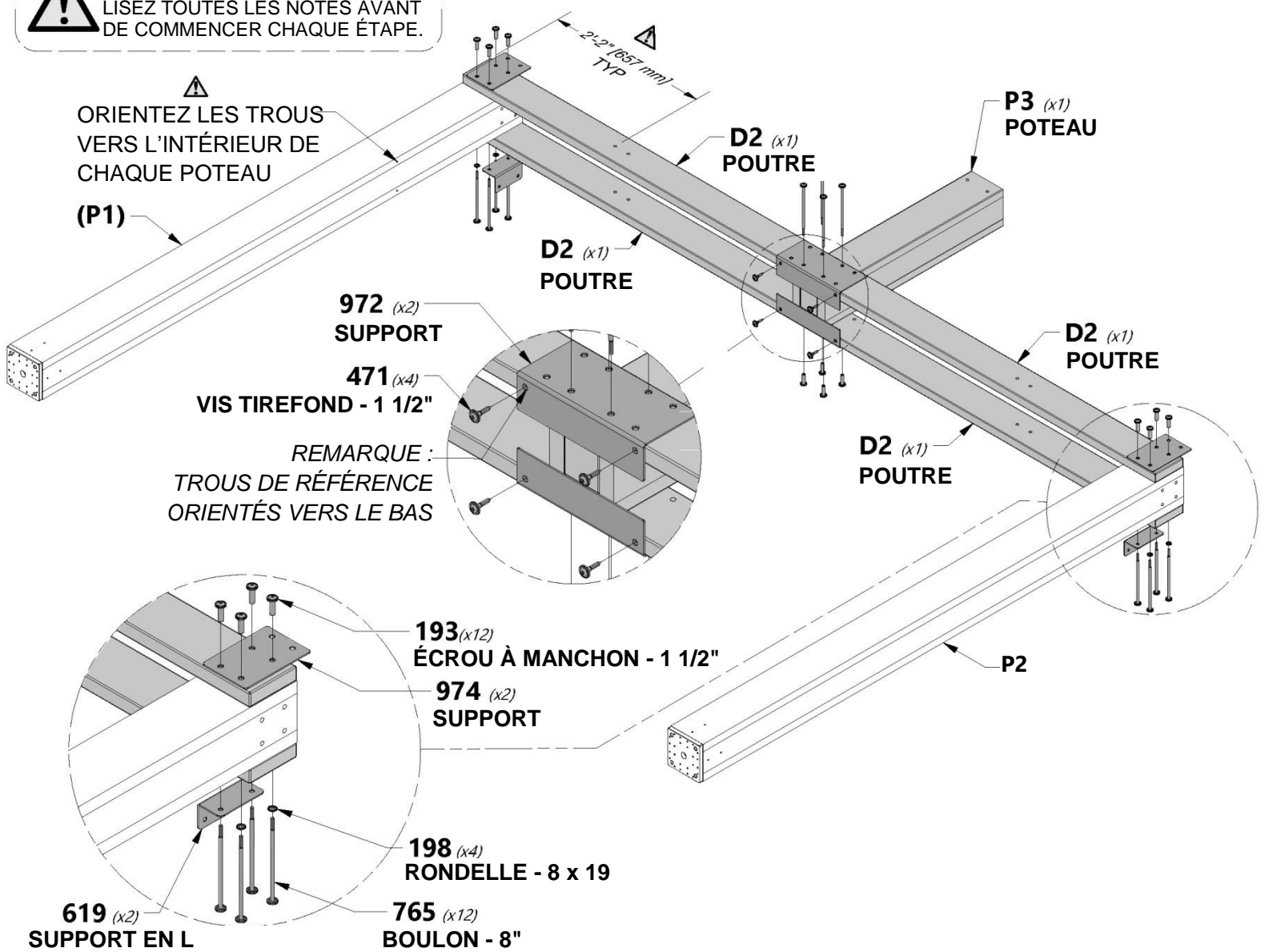


ÉTAPE 2



REMARQUE :
LISEZ TOUTES LES NOTES AVANT DE COMMENCER CHAQUE ÉTAPE.

EFFECTUEZ CETTE ÉTAPE DEUX FOIS





ÉTAPE 3



D8 | CALE ANGULAIRE - W4L13611
(x8) | 1 3/8" x 6 3/8" x 36 7/8" (34 x 163 x 938)



H100482 | VIS TIREFOND WH BLK
(x8) | 5/16 x 3 1/2



H100205 | BOULON WH BLK
(x16) | 5/16 x 2-1/4



H100192 | ÉCROU À MANCHON WH BLK
(x16) | 5/16 x 7/8

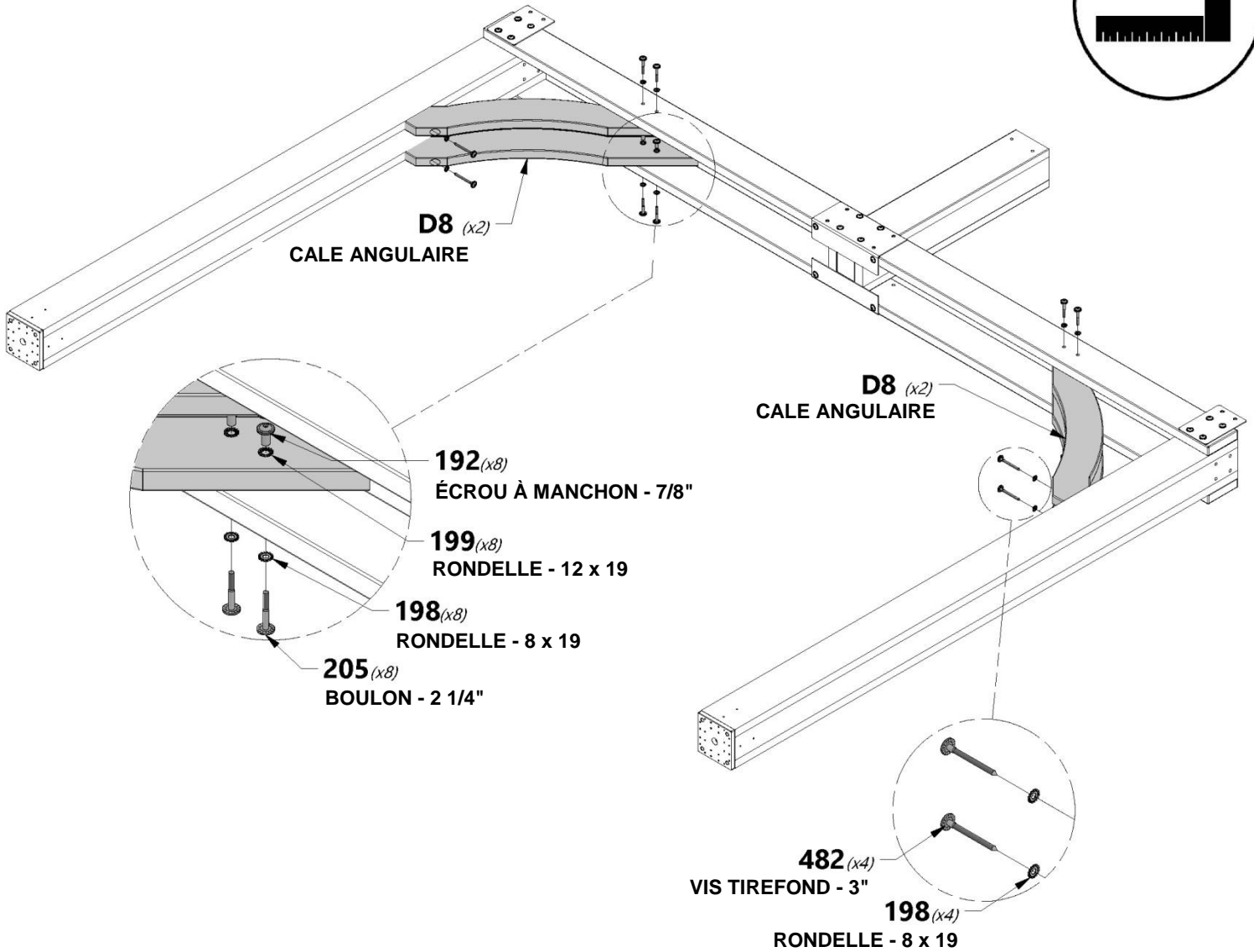
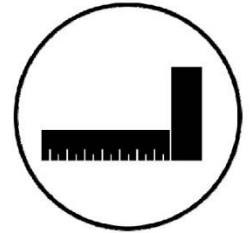


H100199 | RALLONGE DE RONDELLE DE
(x16) | VERROUILLAGE BLK
12 x 19



H100198 | RALLONGE DE RONDELLE DE
(x24) | VERROUILLAGE BLK
8 x 19

EFFECTUEZ CETTE ÉTAPE DEUX FOIS





ÉTAPE 4



D4 | POUTRE - W4L13660
(x4) | 1 3/8" x 5 1/4" x 67 1/4" (36 x 134 x 1707)



H100468 | BOULON WH BLK
(x16) | 5/16 x 1



H100192 | ÉCROU À MANCHON WH BLK
(x16) | 5/16 x 7/8

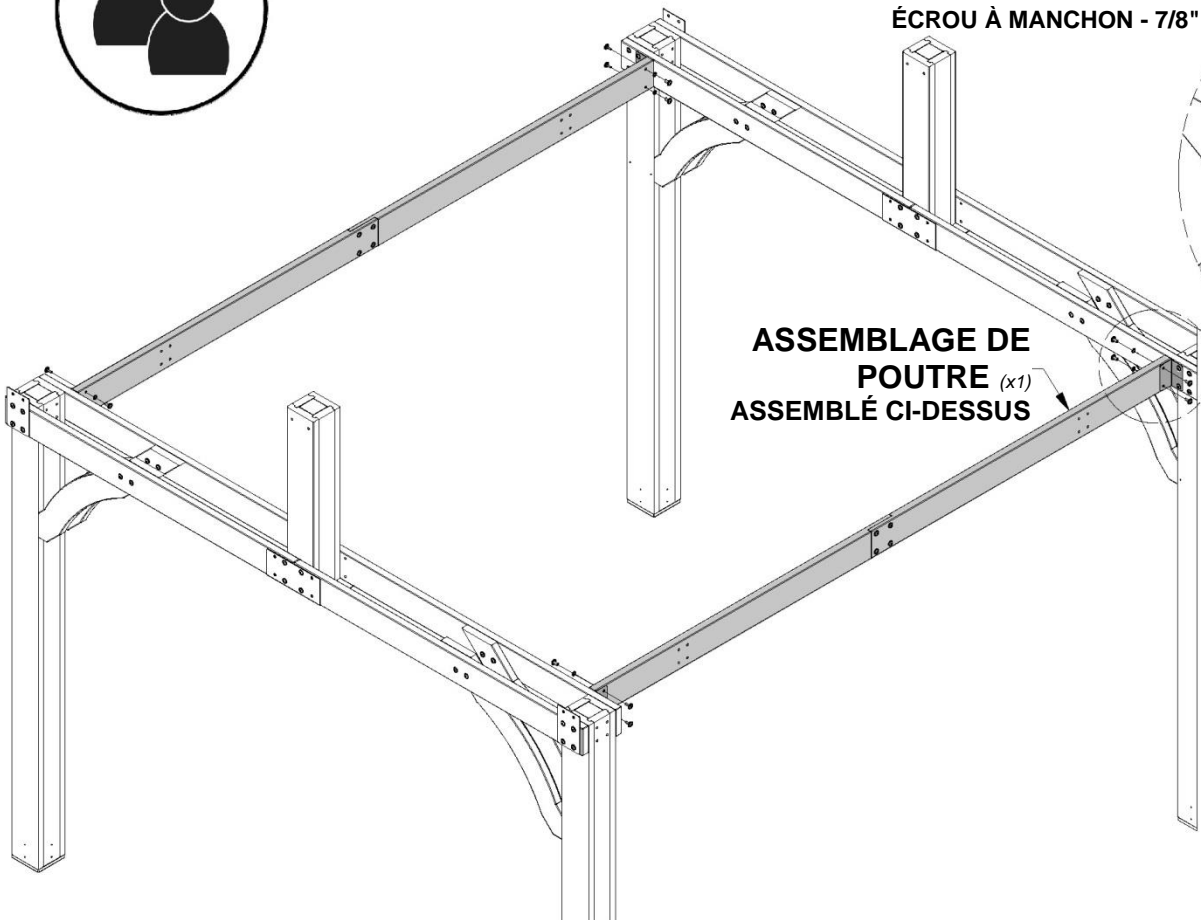
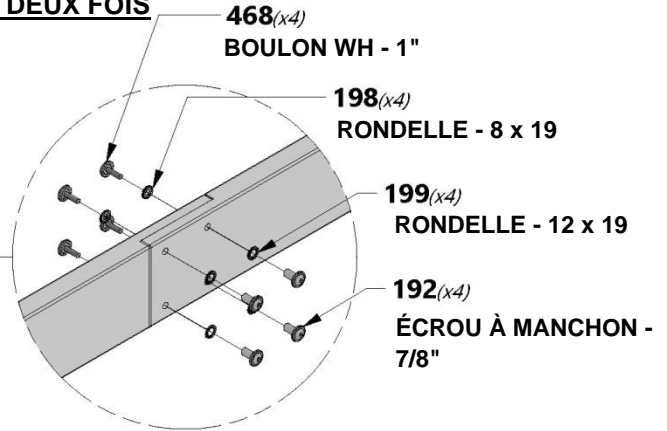
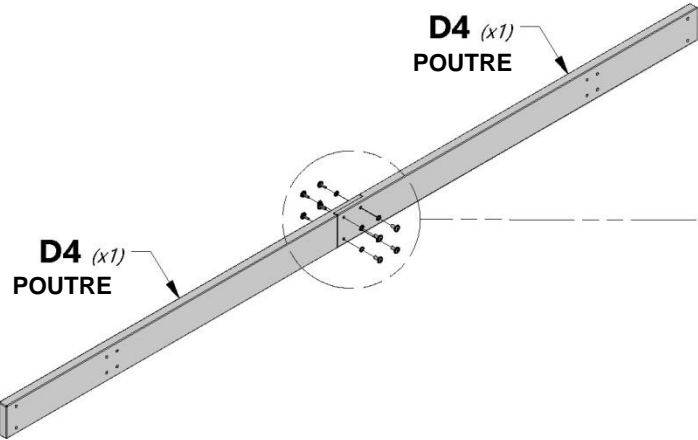


H100199 | RALLONGE DE RONDELLE
DE VERROUILLAGE BLK
(x16) | 12 x 19



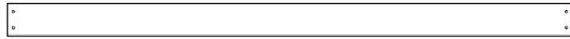
H100198 | RALLONGE DE RONDELLE
DE VERROUILLAGE BLK
(x8) | 8 x 19

EFFECTUEZ CETTE ÉTAPE DEUX FOIS





ÉTAPE 5



D1 | POUTRE - W4L13661
(x2) 1 3/8" x 5 1/4" x 89 1/2" (36 x 134 x 2274)



D3 | POUTRE - W4L13596
(x4) 1 3/8" x 5 1/4" x 35 5/8" (36 x 134 x 904)



D7 | CALE ANGULAIRE - W4L13610
(x4) 1 3/8" x 6 3/8" x 36 7/8" (34 x 163 x 938)

A4M00979 | SUPPORT
(x4)



H100354 | BOULON WH BLK
(x16) 5/16 x 6 1/2



H100199 | RALLONGE DE RONDELLE DE VERROUILLAGE BLK
(x32) 12 x 19



H100205 | BOULON WH
(x16) 5/16 x 2-1/4



H100482 | VIS TIREFOND WH BLK
(x4) 5/16 x 3 1/2



H100198 | RALLONGE DE RONDELLE DE VERROUILLAGE BLK
(x20) 8 x 19

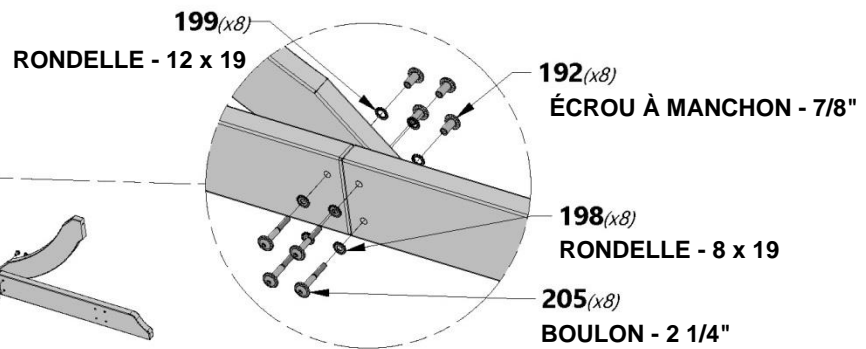
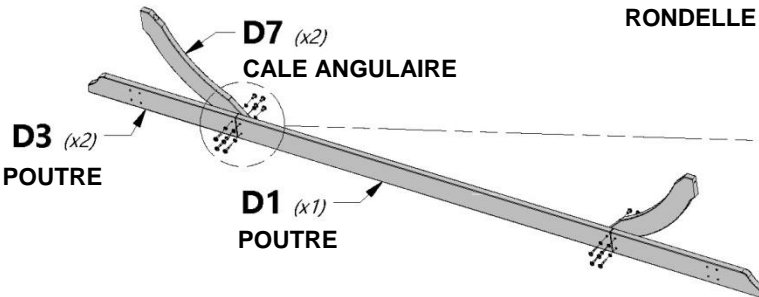


H100193 | ÉCROU À MANCHON WH BLK
(x16) 5/16 x 1-1/2

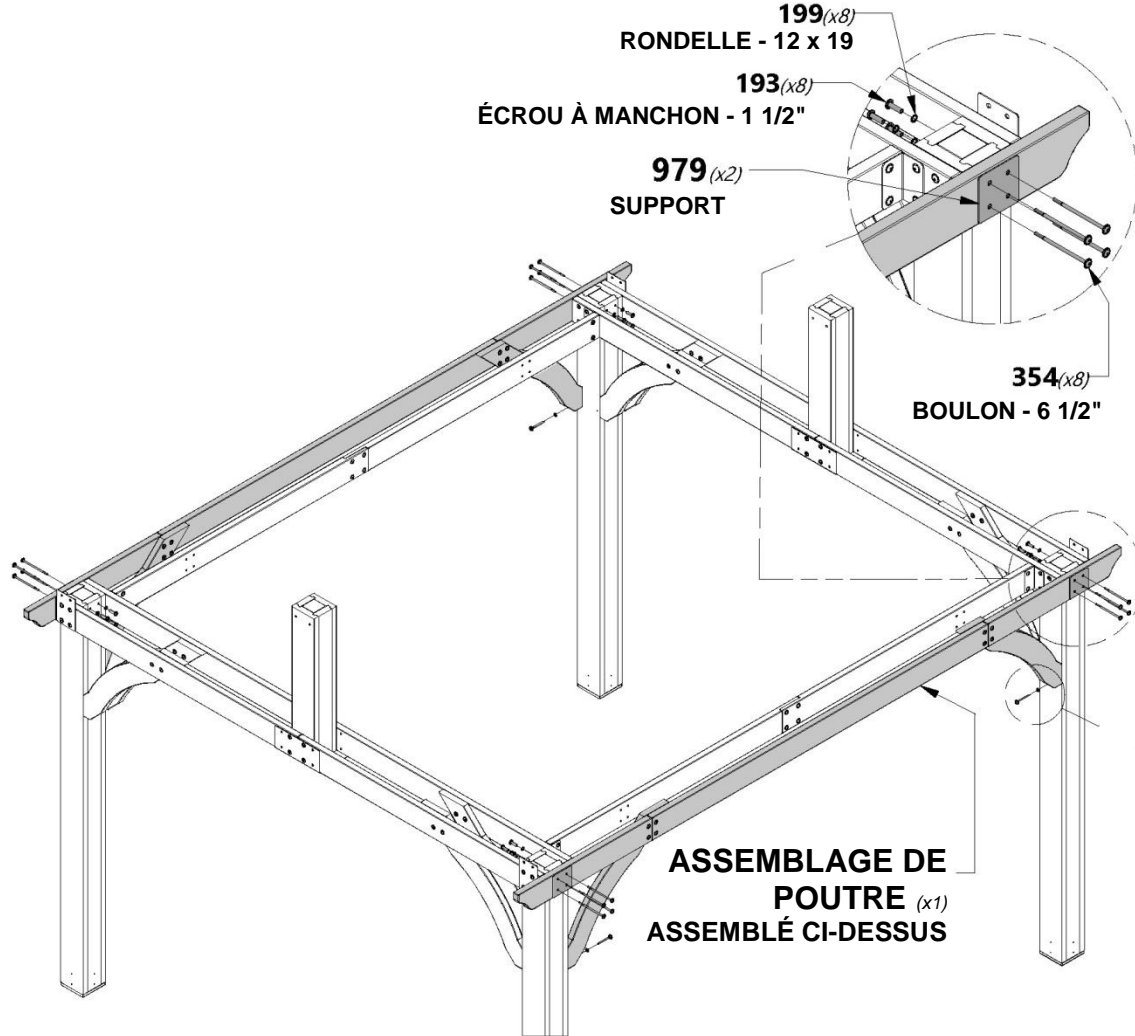


H100192 | ÉCROU À MANCHON WH BLK
(x16) 5/16 x 7/8

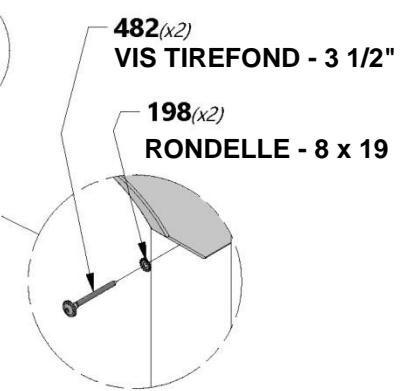
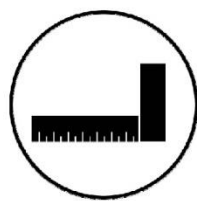
EFFECTUEZ CETTE ÉTAPE DEUX FOIS



EFFECTUEZ CETTE ÉTAPE DEUX FOIS



CONSEIL:
ALIGNEZ LES TROUS DANS LA PLAQUE AVEC LES TROUS DANS LA PLANCHE D3 ET PROCÉDEZ AU MONTAGE.



ASSEMBLAGE DE POUTRE (x1) ASSEMBLÉ CI-DESSUS

ÉTAPE 6

D7 CALE ANGULAIRE - W4L13610
 (x4) 1 3/8" x 6 3/8" x 36 7/8"
 (34 x 163 x 938)

H100205 BOULON WH BLK
 (x16) 5/16 x 2-1/4

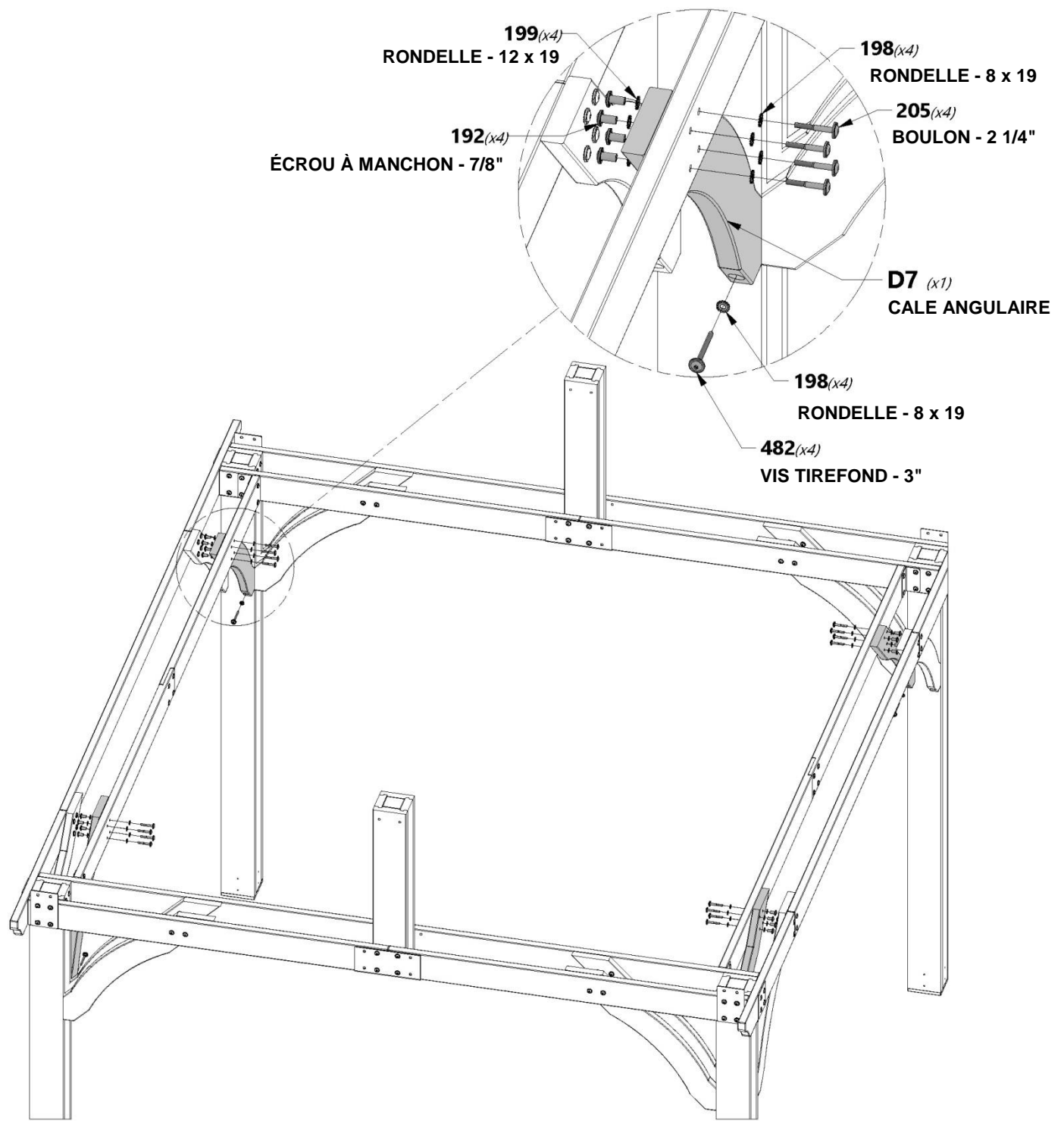
H100192 ÉCROU À MANCHON WH BLK
 (x16) 5/16 x 7/8

H100482 VIS TIREFOND WH BLK
 (x4) 5/16 x 3 1/2

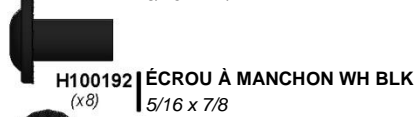
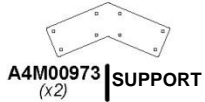
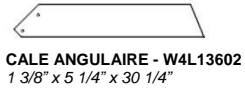
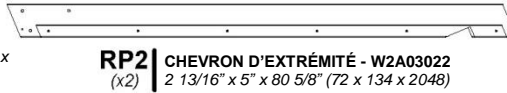
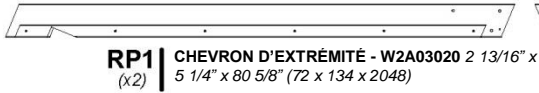
H100198 RALLONGE DE RONDELLE DE
 VERROUILLAGE BLK
 (x20) 8 x 19

H100199 RALLONGE DE RONDELLE DE
 VERROUILLAGE BLK
 (x16) 12 x 19


EFFECTUEZ CETTE ÉTAPE POUR LES 4 CALES ANGULAIRES COMME INDIQUÉ

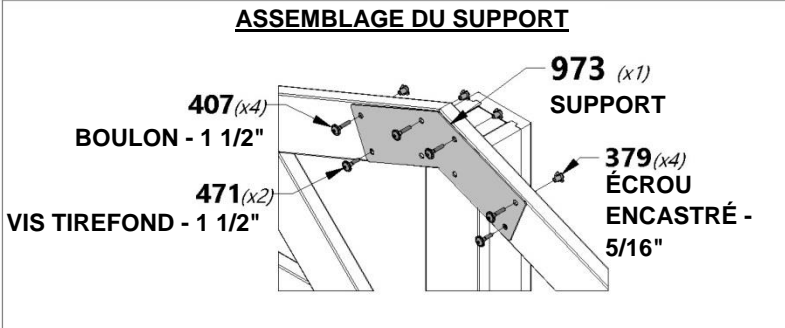
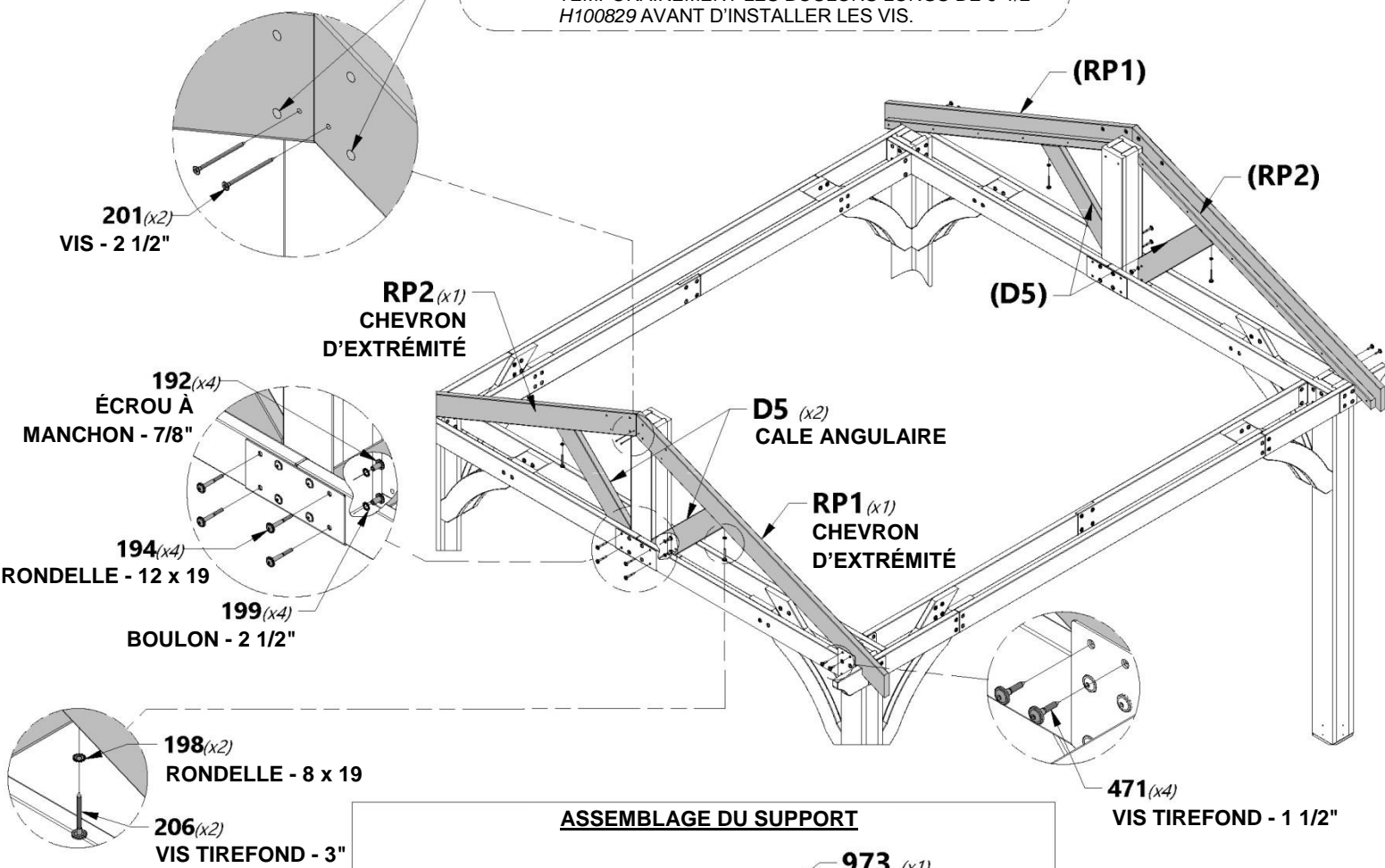


ÉTAPE 7



EFFECTUEZ CETTE ÉTAPE DES DEUX CÔTÉS

REMARQUE :

 ALIGNEZ LES TROUS DE RÉFÉRENCE AVEC LES TROUS DE POTEAU EN INSTALLANT TEMPORAIREMENT LES BOULONS LONGS DE 9-1/2" H100829 AVANT D'INSTALLER LES VIS.



ÉTAPE 8

E1 CHEVRON EXTÉRIEUR - W4L13604
(x4) 1 3/8" x 3 3/8" x 77 3/8" (36 x 86 x 1965)

H1 CHEVRON - W4L13666
(x2) 1" x 3 3/8" x 79 3/8" (24 x 86 x 2016)

H3 CHEVRON - W4L13667
(x2) 1" x 3 3/8" x 53 11/16" (24 x 86 x 1364)

E2 CHEVRON - W4L13603
(x8) 1 3/8" x 3 3/8" x 77 3/8" (36 x 86 x 1965)

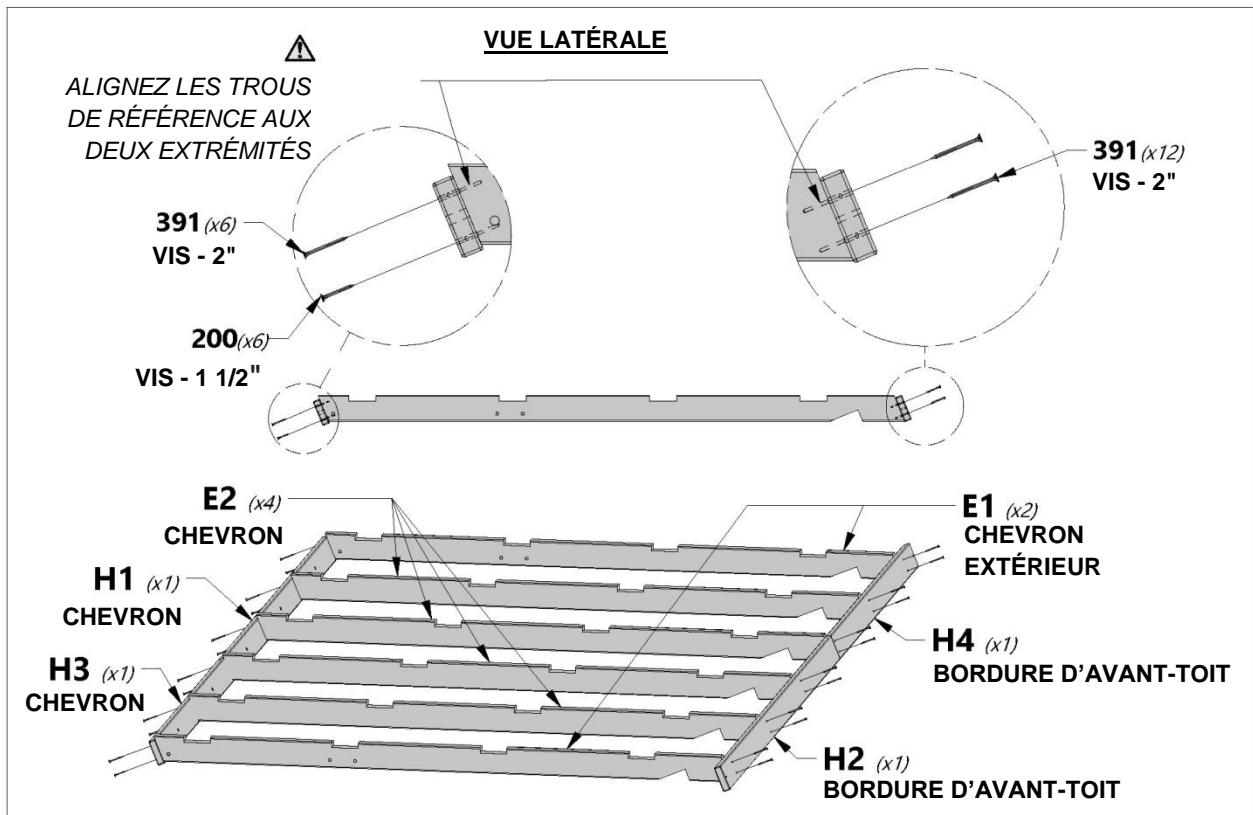
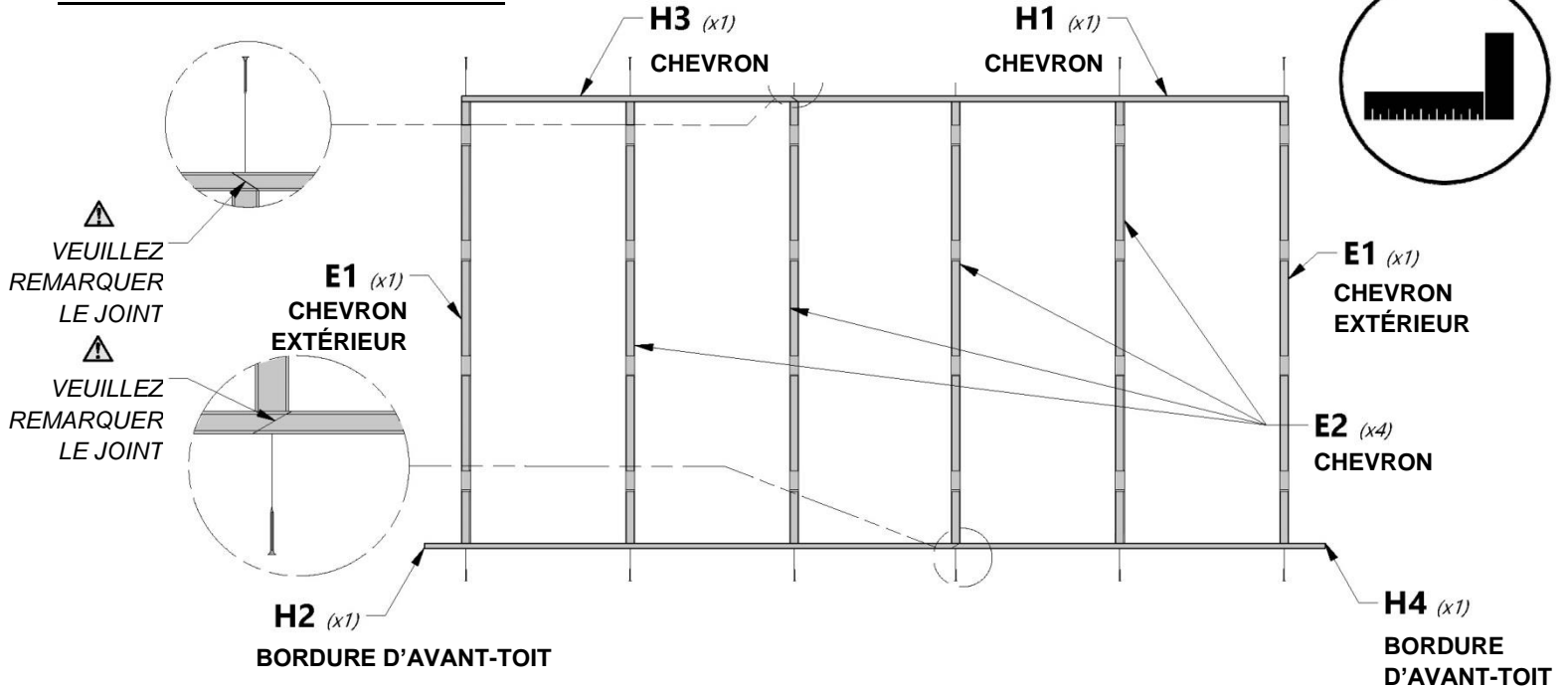
H2 BORDURE D'AVANT-TOIT - W4L13663
(x2) 1" x 3 3/8" x 85 3/8" (24 x 86 x 2170)

H4 BORDURE D'AVANT-TOIT - W4L13668
(x2) 1" x 3 3/8" x 59 3/4" (24 x 86 x 1518)

H100200 VIS PHILLIPS À TÊTE
FRAISÉE BLK
(x12) 8 x 1 1/2

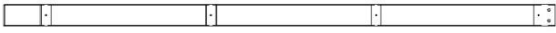
H100391 VIS PHILLIPS À TÊTE
FRAISÉE BLK
(x36) 8 x 2

EFFECTUEZ CETTE ÉTAPE DEUX FOIS

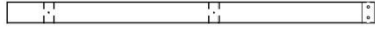




ÉTAPE 9



E4 PANNEAU DE REVÊTEMENT - W4L13662
(x8) | 1 3/8" x 3 3/8" x 87 1/4" (36 x 86 x 2217)



E3 PANNEAU DE REVÊTEMENT - W4L13659
(x8) | 1 3/8" x 3 3/8" x 58 1/4" (36 x 86 x 1478)



H100198 RALLONGE DE RONDELLE DE
(x16) | VERROUILLAGE BLK
8 x 19



H100391 VIS PHILLIPS À TÊTE FRAISÉE BLK
(x48) | 81



H100379 ÉCROU ENCASTRÉ BLK
(x16) | 5/16



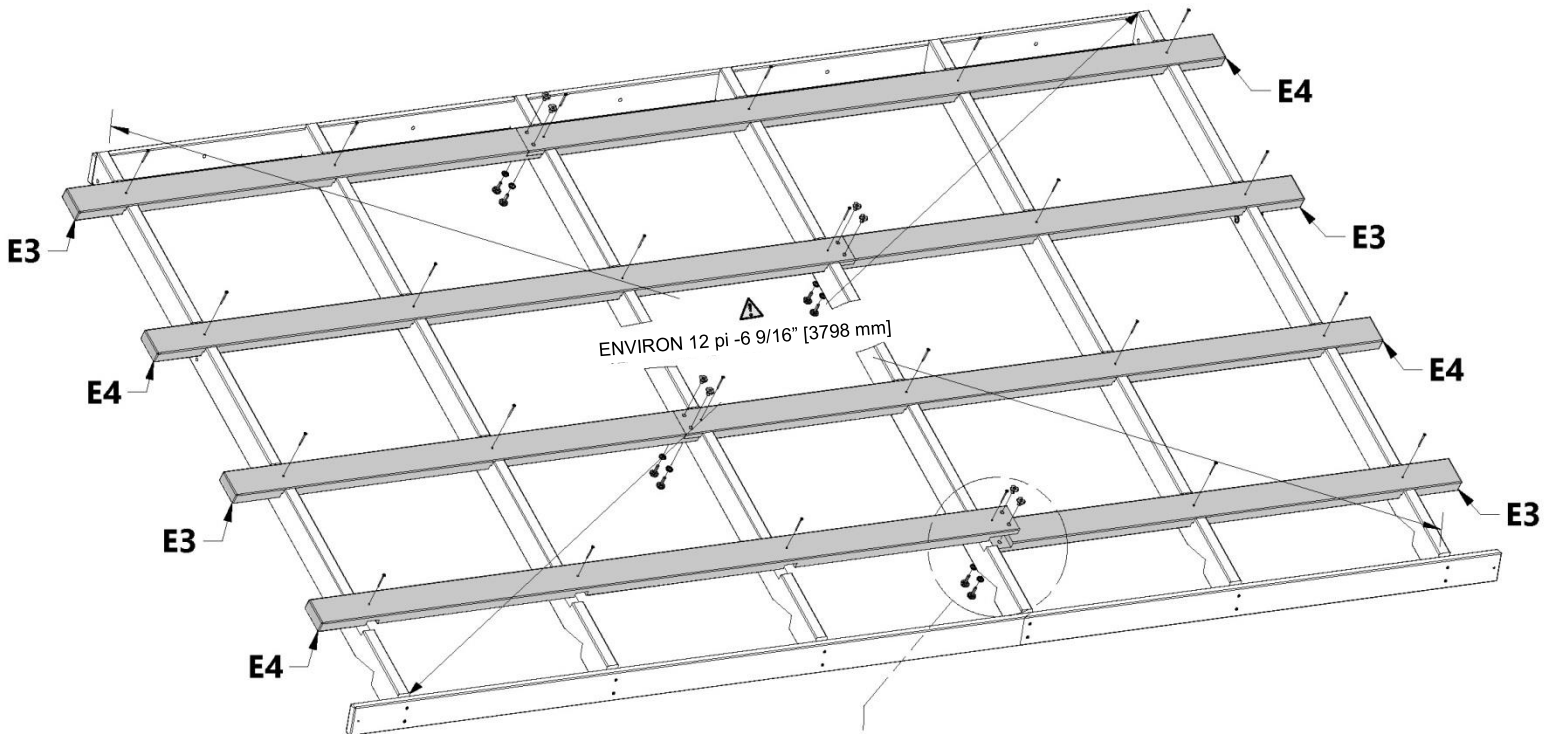
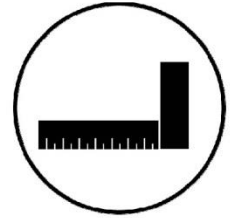
H100459 BOULON WH BLK
(x16) | 5/16 x 1 1/4

EFFECTUEZ CETTE ÉTAPE DEUX FOIS



REMARQUE:

ÉQUARRISSEZ CHAQUE PANNEAU DE TOIT.
MESUREZ DE COIN À COIN COMME INDICÉ ET ASSUREZ-VOUS
QUE LA MESURE EST LA MÊME DANS CHAQUE DIRECTION.
INSTALLEZ ENSUITE LES PLANCHES E3 ET E4 COMME INDICÉ.



391 (x24)
VIS - 2"

379 (x8)

ÉCROU ENCASTRÉ - 5/16"

198 (x8)
RONDELLE - 8 x 19

459 (x8)
BOULON - 1 1/4"



ÉTAPE 10

PRÉPARATION

REMARQUE :

UTILISEZ CETTE PAGE POUR VOUS FAMILIARISER AVEC LE PANNEAU DE TOIT ET VOUS AIDER DANS LES ÉTAPES À VENIR.

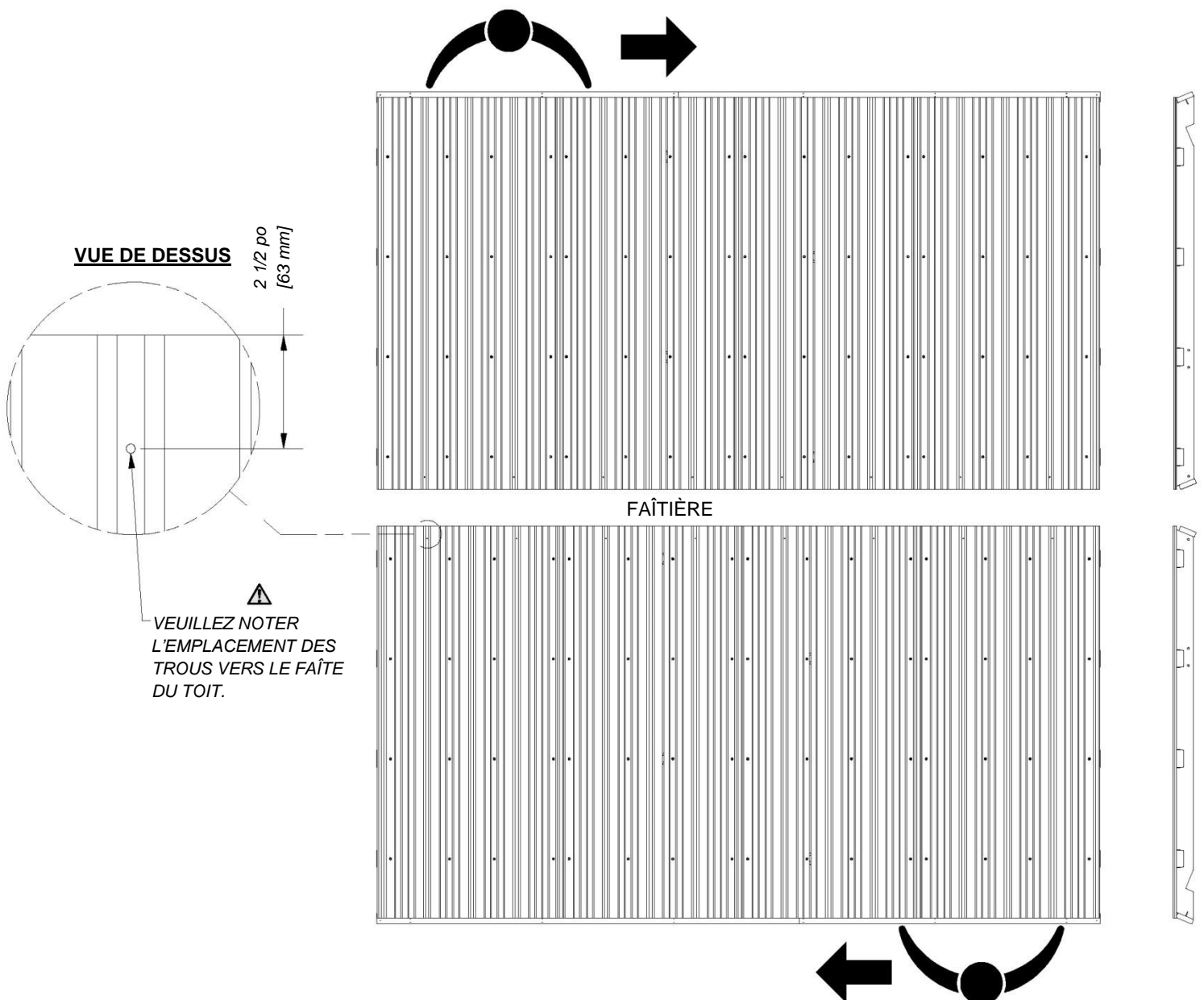


REMARQUE :

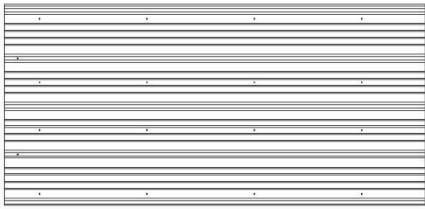
DES GANTS DOIVENT ÊTRE PORTÉS LORS DE LA MANIPULATION DES PANNEAUX DE TOITURE; LES BORDS SONT TRANCHANTS.

- Veuillez noter les trous prépercés sur l'extrémité supérieure de chaque feuille illustrée ci-dessous. Ces trous seront toujours orientés vers le faîte du toit et seront utilisés pour installer la faîtière au cours d'une étape ultérieure. Assemblez chaque panneau de toit en commençant par le côté droit et en travaillant vers la gauche comme illustré

POSITIONNEZ VOS PANNEAUX DE TOIT AU SOL DE SORTE QU'ILS SOIENT SYMÉTRIQUES COMME ILLUSTRÉ.
RETIREZ LA PELLICULE BLEUE PROTECTRICE DES PANNEAUX.



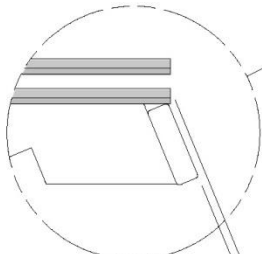
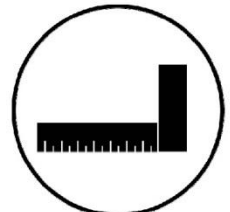
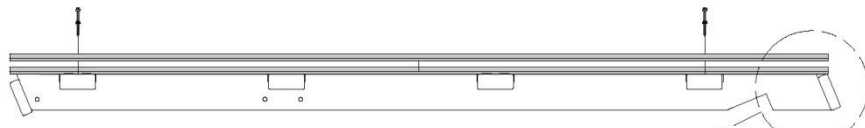
ÉTAPE 11



A4M01125
(x2) | TÔLE D'ACIER 29 GA

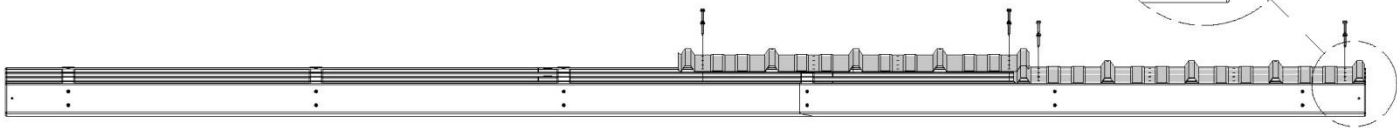
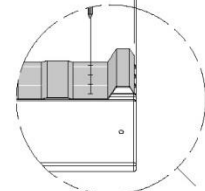


H100760
(x8) | VIS WOODGRIP 10-16 x 1-1/4

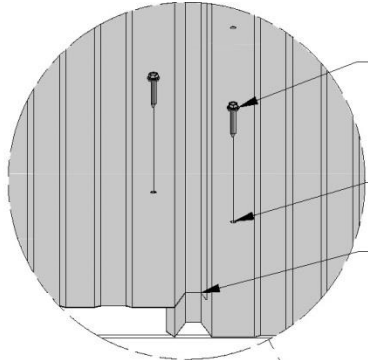


⚠
5/16"
[8 mm]

⚠
1/8"
[3 mm]
TENEZ LA TÔLE À L'INTÉRIEUR DU CADRE



REMARQUE:
ASSUREZ-VOUS QUE VOTRE PANNEAU DE TOIT EST CARRÉ AVANT DE POURSUIVRE LE MONTAGE.



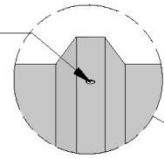
760 (x8)
VIS - 1 1/4"

⚠
VEUILLEZ NOTER LES TROUS TRAVERSANTS

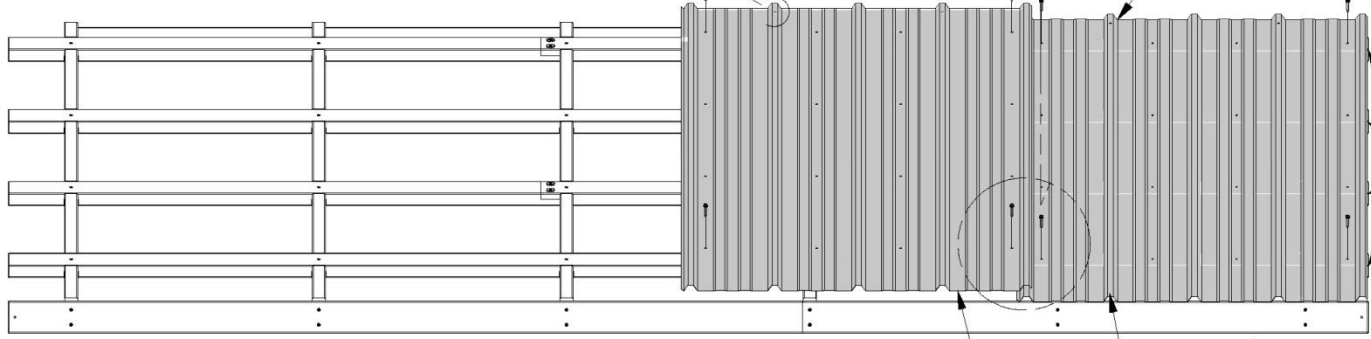
⚠
VEUILLEZ NOTER LES CÔTES SUPERPOSÉES



VEUILLEZ NOTER LES DEUX TROUS DE FAÎTIÈRE DANS CHAQUE FEUILLE ET LEUR ORIENTATION.



125 (x2)
TÔLE D'ACIER 29 GA



PANNEAU DE REVÊTEMENT

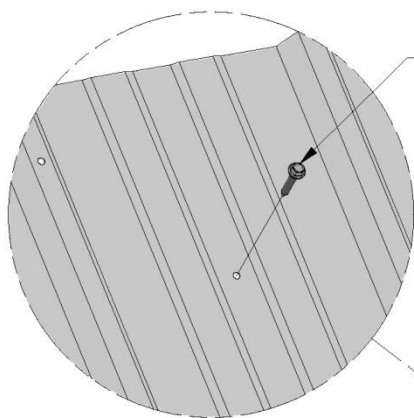
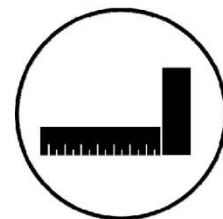
⚠
TÔLE DE NIVEAU



ÉTAPE 12

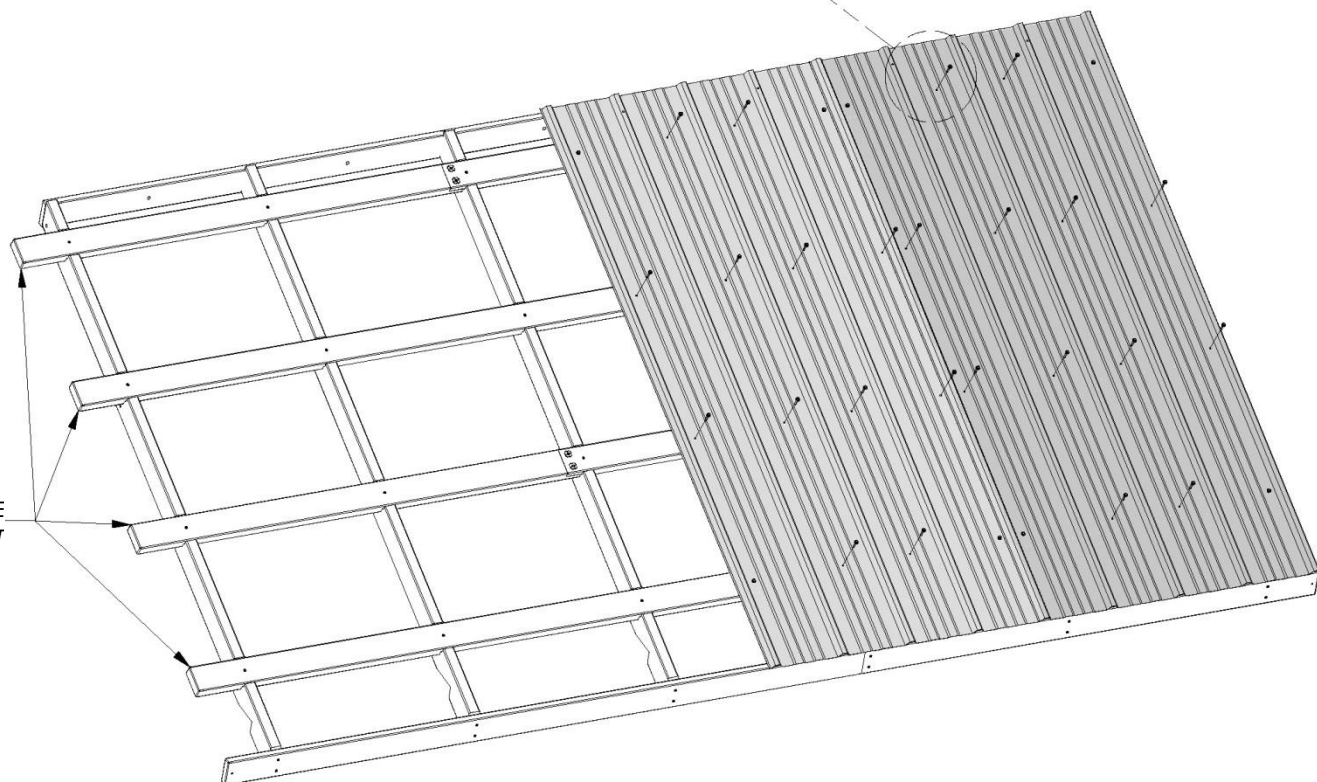


H100760 | VIS WOODGRIP 10-16 x 1-1/4
(x24)



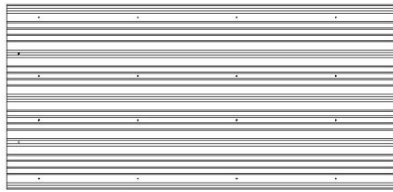
760 (x24)
VIS - 1 1/4"

PANNEAU DE
REVÊTEMENT





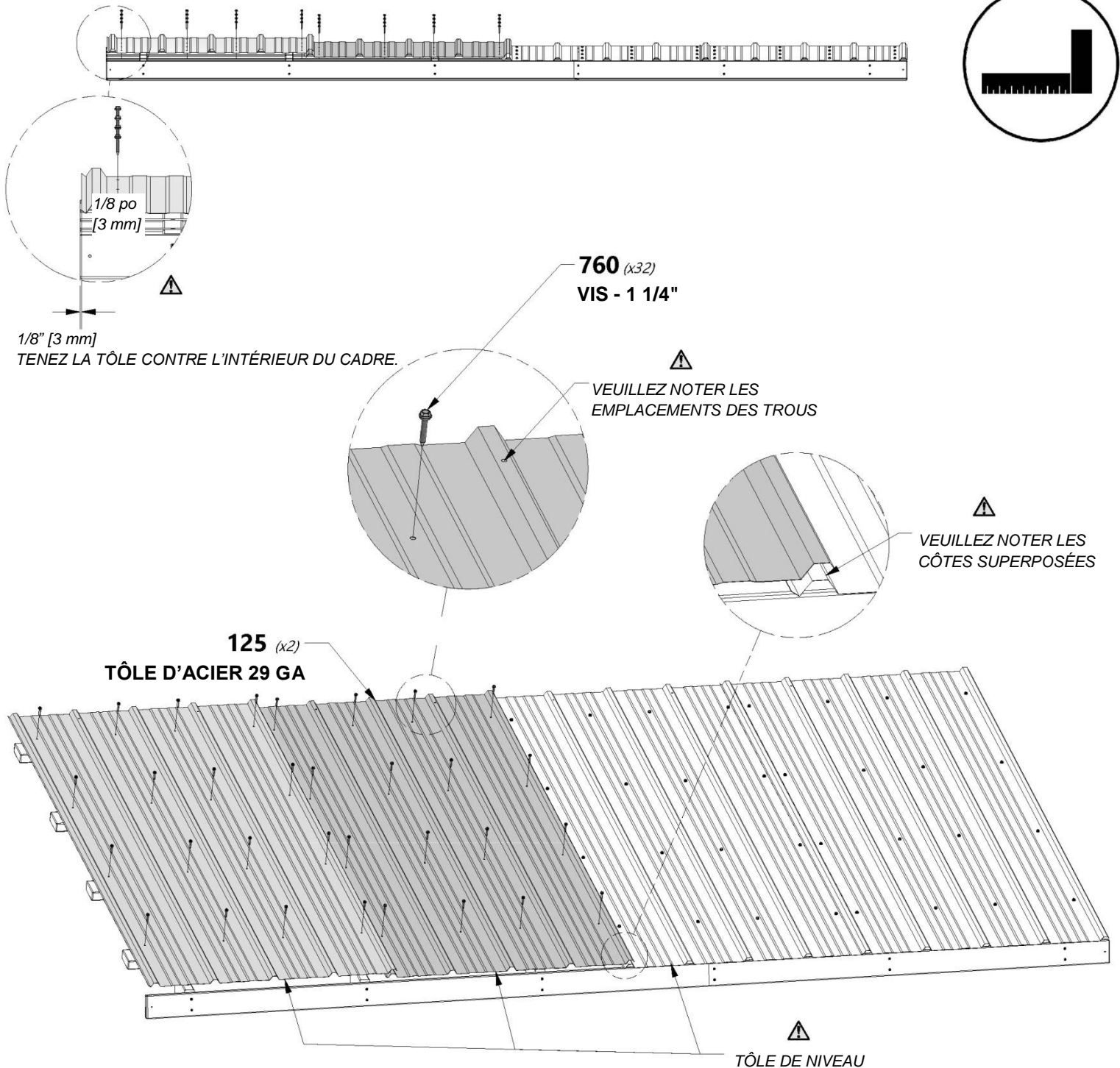
ÉTAPE 13



A4M01125 | TÔLE D'ACIER 29 GA
(x2)

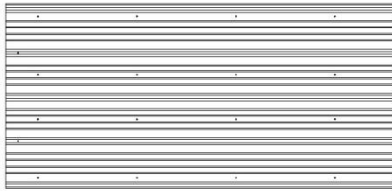


H100760 | VIS WOODGRIP 10-16 x 1-1/4
(x32)





ÉTAPE 14

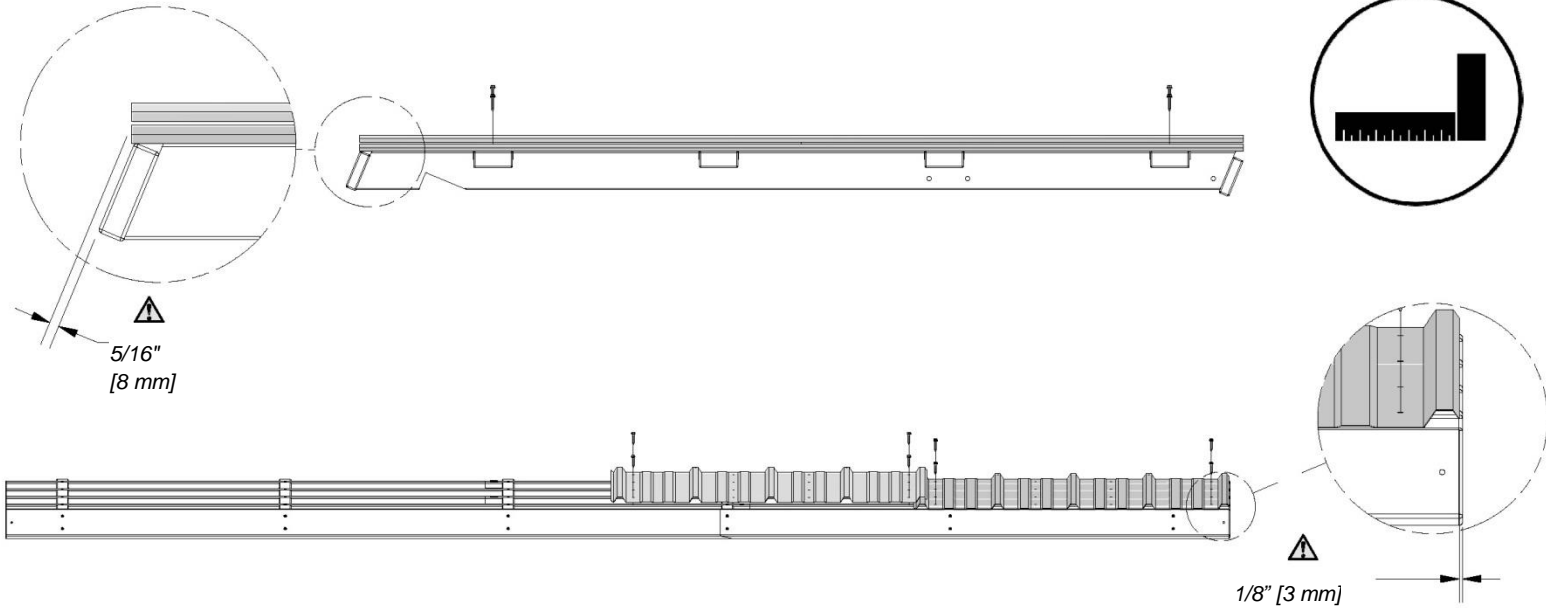


A4M01125 | TÔLE D'ACIER 29 GA
(x2)

ÉTAPE 4



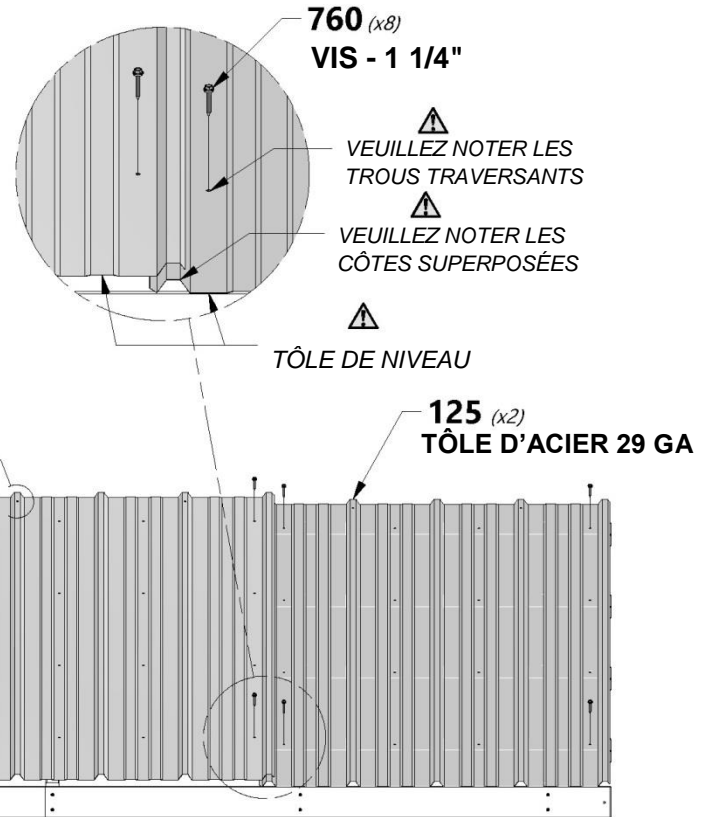
H100760 | VIS WOODGRIP 10-16 x 1-1/4
(x8)



TENEZ LA TÔLE CONTRE L'INTÉRIEUR DU CADRE.

REMARQUE:
ASSUREZ-VOUS QUE VOTRE PANNEAU DE TOIT EST CARRÉ AVANT DE POURSUIVRE LE MONTAGE.

VEUILLEZ NOTER LES DEUX TROUS DE FAÎTIÈRE DANS CHAQUE TÔLE ET LEUR ORIENTATION.

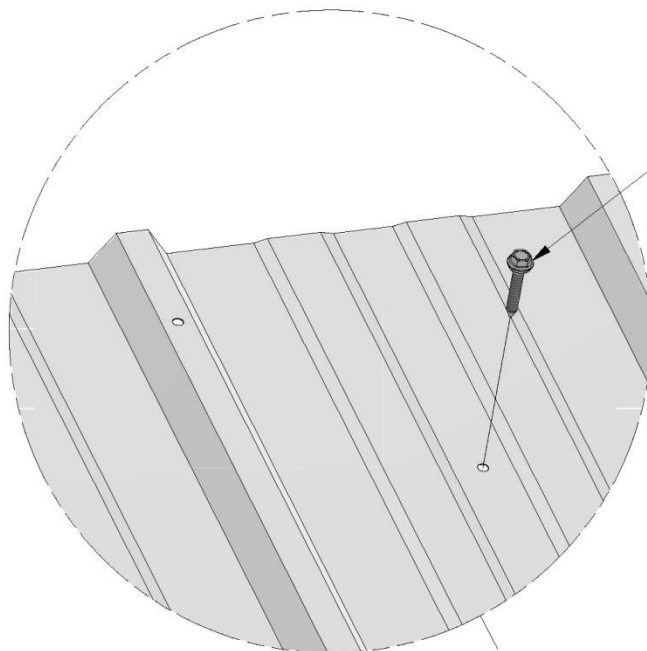
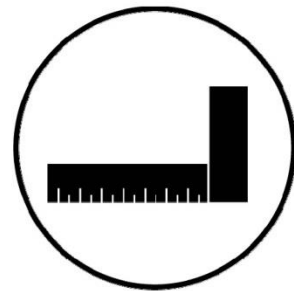




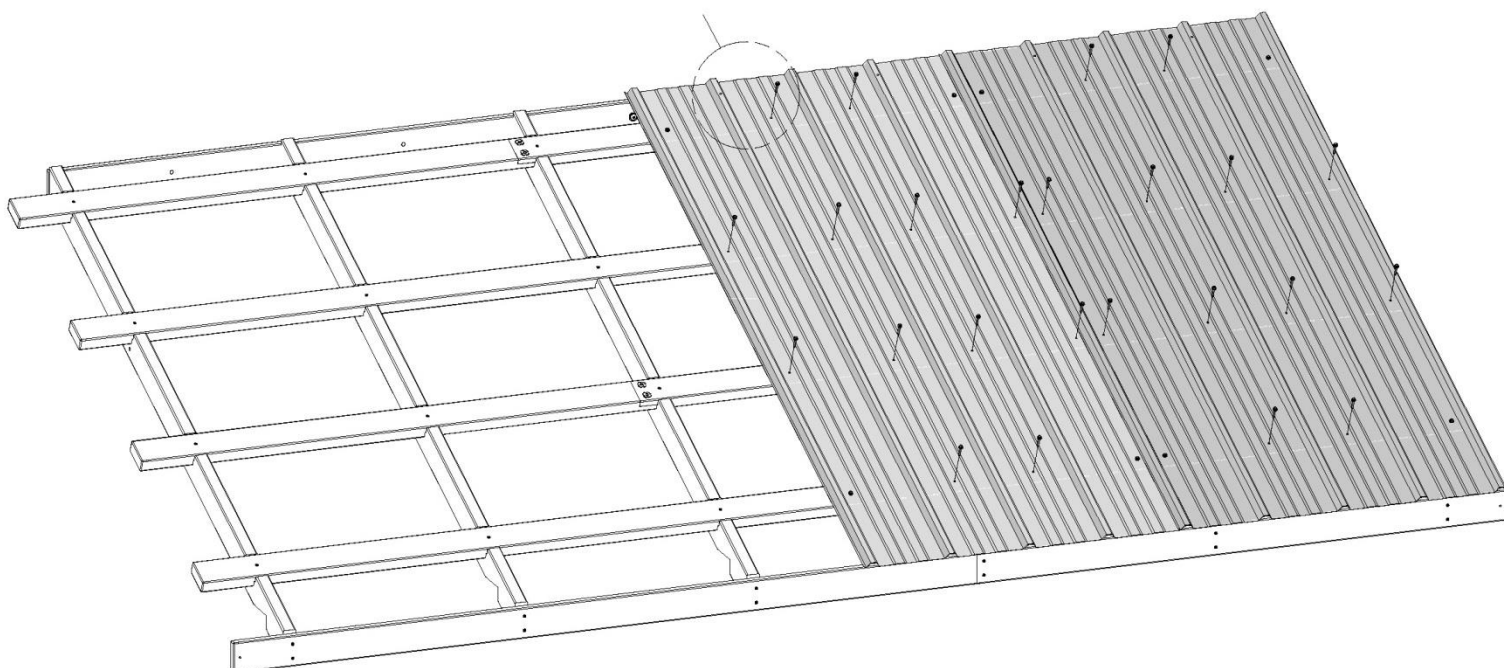
ÉTAPE 15



H100760 | VIS WOODGRIP 10-16 x 1-1/4
(x24)

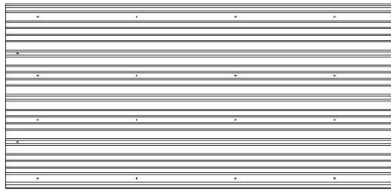


760 (x24)
VIS - 1 1/4"





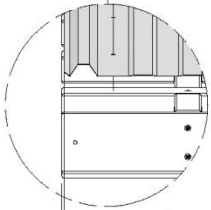
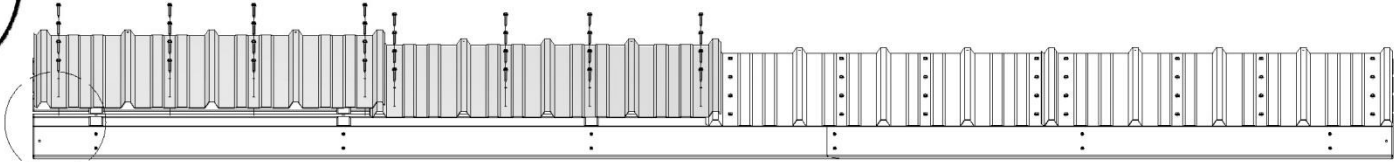
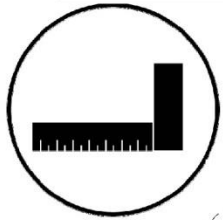
ÉTAPE 16



A4M01125 | TÔLE D'ACIER 29 GA
(x2)



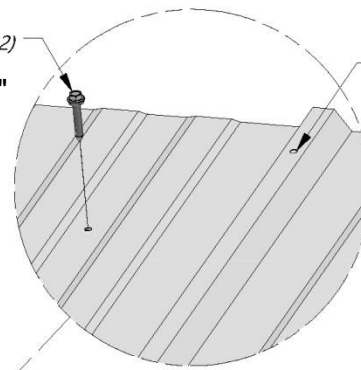
H100760 | VIS WOODGRIP 10-16 x 1-1/4
(x32)



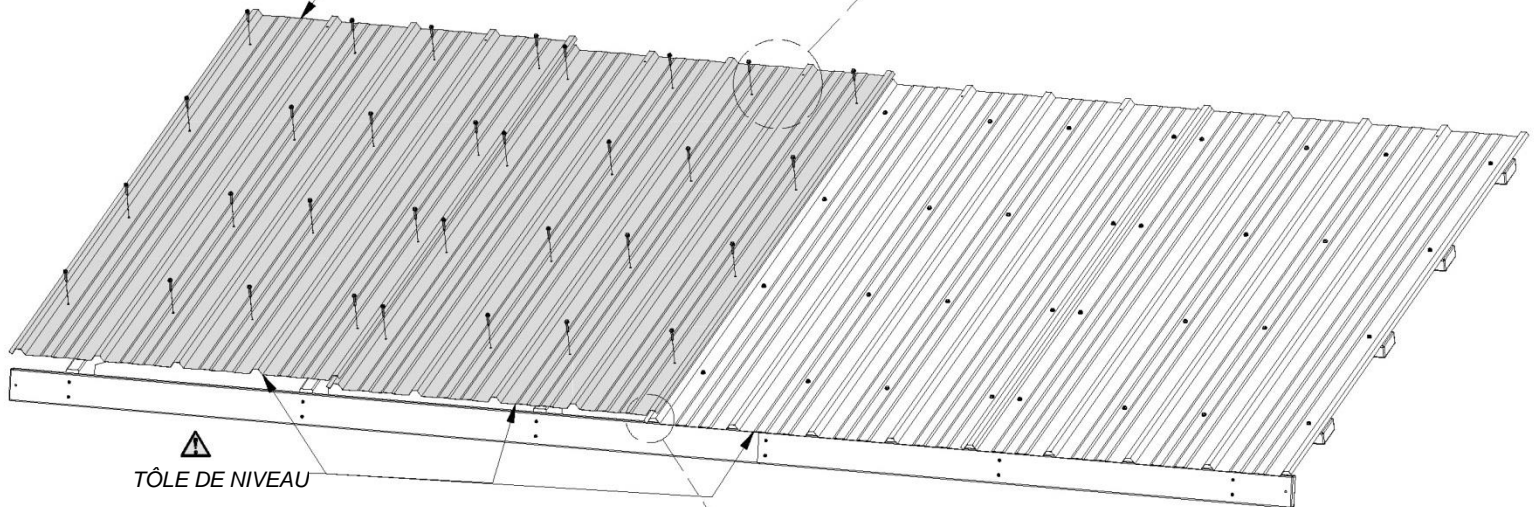
 **1/8" [3 mm]**
TENEZ LA TÔLE CONTRE L'INTÉRIEUR DU CADRE.

760 (x32)
VIS - 1 1/4"

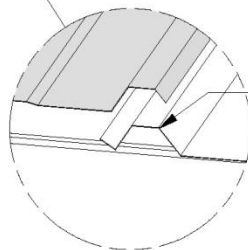
 VEUILLEZ NOTER LES
EMPLACEMENTS DES TROUS



125 (x2)
TÔLE D'ACIER 29 GA



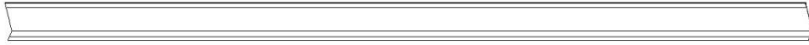
 TÔLE DE NIVEAU



 VEUILLEZ NOTER LES CÔTES
SUPERPOSÉES



ÉTAPE 17



A4M01114 | GARNITURE DE BORD DE TOIT
(x4)



A4M00983 | RECOUVREMENT DE GARNITURE DE BORD DE TOIT
(x2)



H100759 | VIS AUTOTARAUDEUSE
(x18) 1/4 x 3/4

EFFECTUEZ CETTE ÉTAPE DEUX FOIS



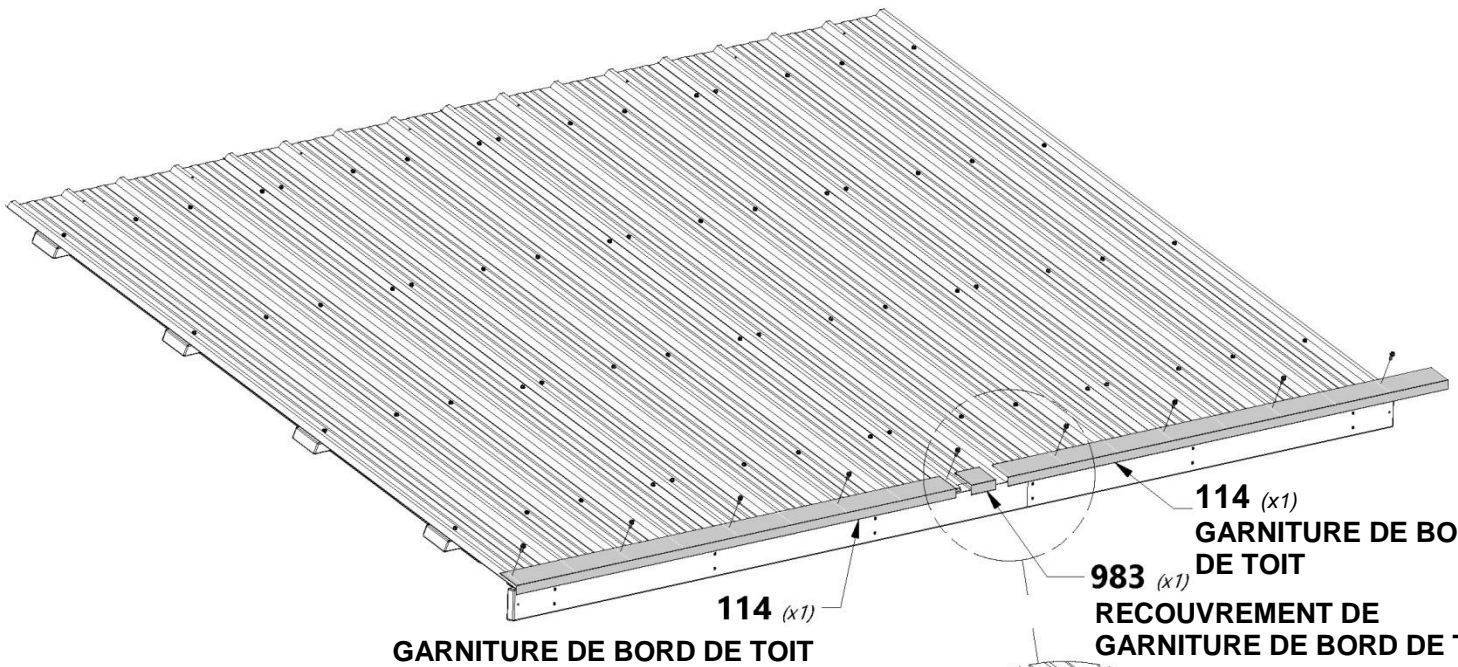
CONSEIL:

EN RAISON DE PLUSIEURS COUCHES DE MÉTAL SUR LA GARNITURE DE BORD, IL EST RECOMMANDÉ D'UTILISER UN FORET DE 1/8" POUR CRÉER DES TROUS DE DÉPART.



REMARQUE:

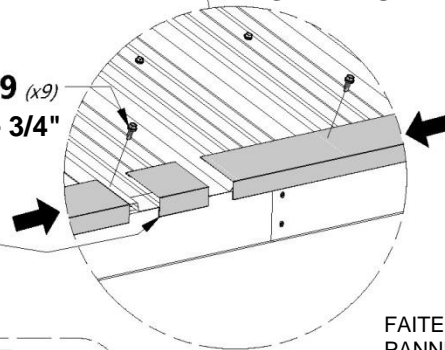
LES VIS PASSENT PAR LA BORDURE ET DANS LE HAUT DES CÔTES AUX ENDROITS APPROXIMATIFS INDIQUÉS.



REMARQUE:

FAITES GLISSER LA BORDURE DANS LE RECOUVREMENT. ASSUREZ-VOUS QUE LES DEUX EXTRÉMITÉS SONT ALIGNÉES AVEC LE BORD DES PANNEAUX DE TOIT.

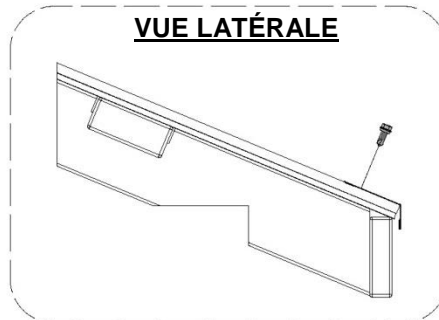
759 (x9)
VIS - 3/4"



FAITES GLISSER LE PANNEAU DE TOIT VERS LE HAUT.

INSTALLEZ ENSUITE LE MATÉRIEL.

VUE LATÉRALE





ÉTAPE 18



H100829 | BOULON WH BLK
(x2) | 5/16 x 9 1/2



H100770 | RONDELLE PLATE
(x2) | 5/16 BLK



H100479 | FREIN D'ÉCROU BLK
(x2) | 5/16



H100391 | VIS PHILLIPS À TÊTE
(x2) | FRAISÉE BLK
8 x 2

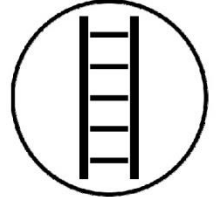


REMARQUE:

AVEC L'AIDE D'AU MOINS DEUX PERSONNES, SOULEVEZ LE PANNEAU DE TOIT ASSEMBLÉ ET FAITES-LE GLISSER DANS LES RAILS DES CHEVRONS. UNE FOIS EN PLACE, INSTALLEZ LE MATÉRIEL DE FIXATION.



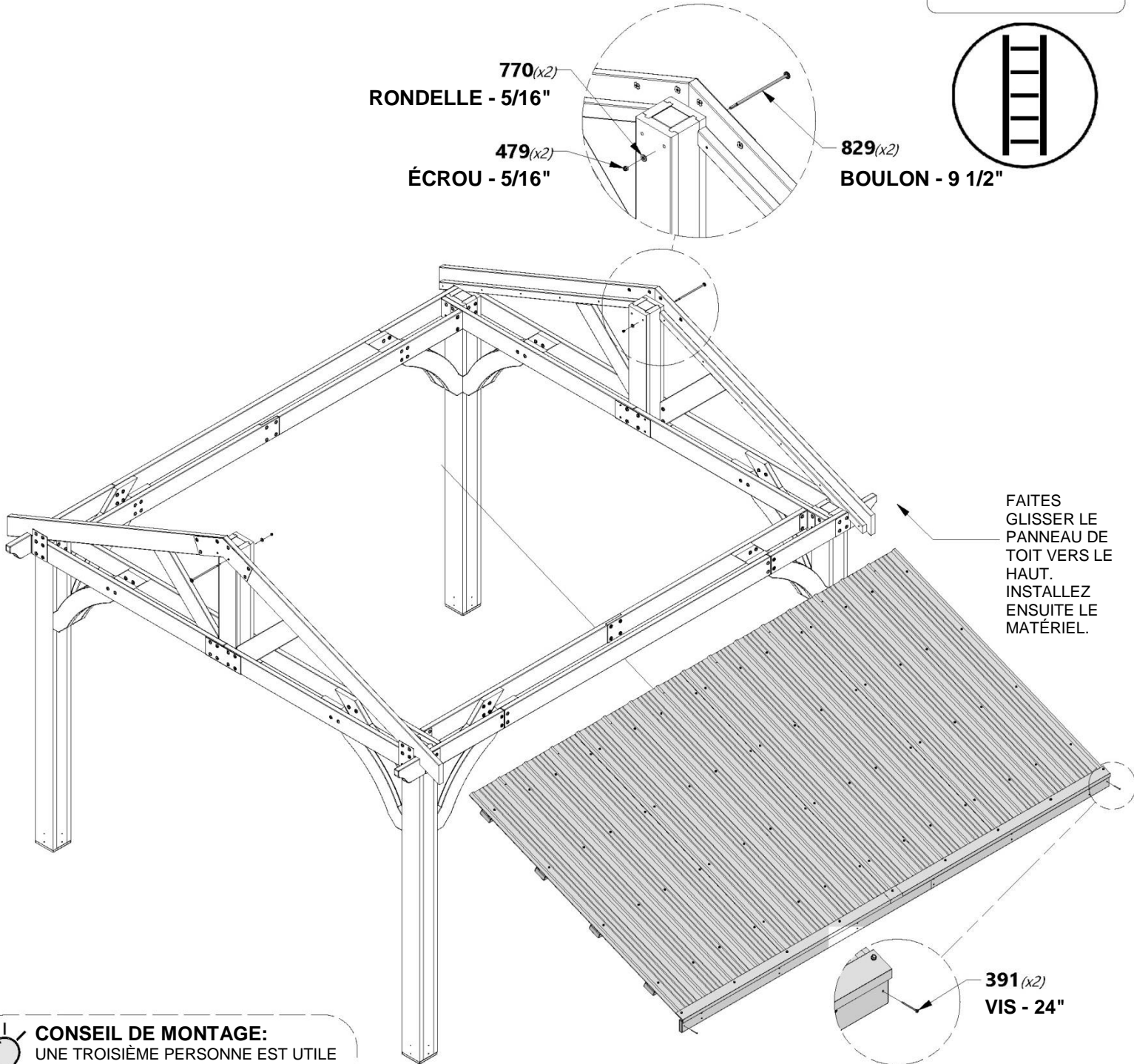
LEVAGE À DEUX PERSONNES



770(x2)
RONDELLE - 5/16"

479(x2)
ÉCROU - 5/16"

829(x2)
BOULON - 9 1/2"



FAITES GLISSER LE PANNEAU DE TOIT VERS LE HAUT. INSTALLEZ ENSUITE LE MATÉRIEL.



CONSEIL DE MONTAGE:

UNE TROISIÈME PERSONNE EST UTILE POUR FIXER LE TOIT UNE FOIS EN PLACE.

ÉTAPE 19



H100407 BOULON WH BLK
(x5) 5/16 x 1 1/2



H100192 ÉCROU À MANCHON WH BLK
(x5) 5/16 x 7/8



H100198 RALLONGE DE RONDELLE DE
(x5) VERROUILLAGE BLK
8 x 19



H100199 RALLONGE DE RONDELLE DE
(x5) VERROUILLAGE BLK
12 x 19



H100391 VIS PHILLIPS À TÊTE
(x2) FRAISÉE BLK
8 x 2



REMARQUE:

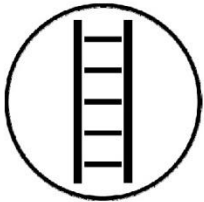
AVEC L'AIDE D'AU MOINS DEUX PERSONNES, SOULEVEZ LE PANNEAU DE TOIT ASSEMBLÉ ET FAITES-LE GLISSER DANS LES RAILS DES CHEVRONS. UNE FOIS EN PLACE, FIXEZ LES DEUX PANNEAUX DE TOIT AVEC LE MATÉRIEL DE FIXATION COMME INDIQUÉ.



CONSEIL: UNE TROISIÈME PERSONNE EST UTILE POUR FIXER LE TOIT UNE FOIS EN PLACE.



LEVAGE À DEUX PERSONNES



192 (x5)
ÉCROU À
MANCHON - 7/8"

199 (x5)
RONDELLE - 12 x 19

391 (x2)
VIS - 2"

198 (x5)
RONDELLE - 8 x 19

407 (x5)
BOULON - 1 1/2"

FAITES GLISSER LE
PANNEAU DE TOIT VERS
LE HAUT. INSTALLEZ
ENSUITE LE MATÉRIEL.



ÉTAPE 20



H100829 | BOULON WH BLK
(x2) 5/16 x 9 1/2

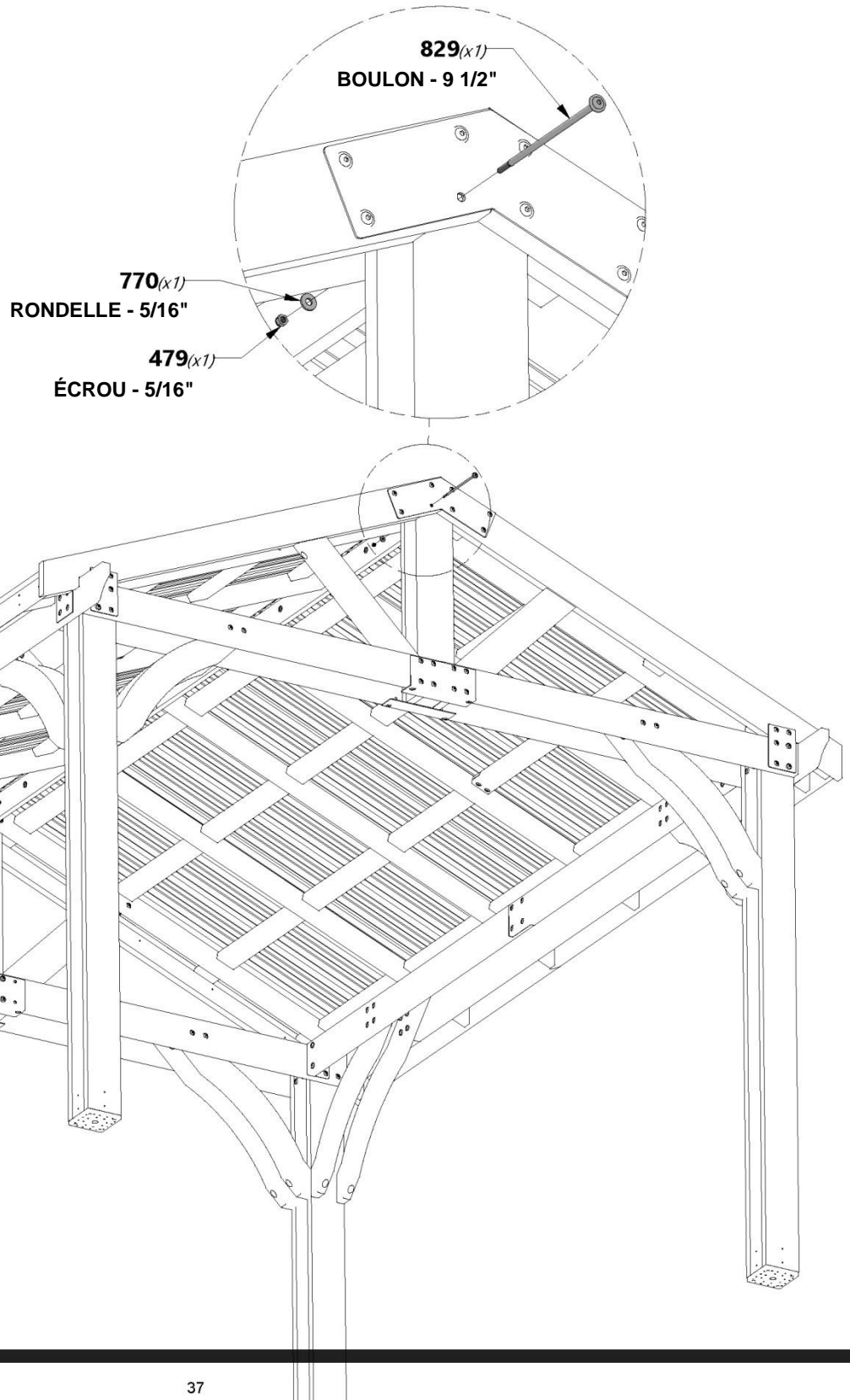
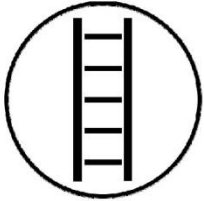


H100770 | RONDELLE PLATE
(x2) 5/16 BLK



H100479 | FREIN D'ÉCROU BLK
(x2) 5/16

EFFECTUEZ CETTE ÉTAPE DEUX FOIS





ÉTAPE 21



D6 | CALE ANGULAIRE - W4L13607
(4) 1 3/8" x 5 1/4" x 32 3/8"
(36 x 134 x 823)



H100194 | BOULON WH BLK
(x8) 5/16 x 2 1/2



H100199 | RALLONGE DE RONDELLE DE
(x16) VERROUILLAGE BLK
12 x 19



H100205 | BOULON WH BLK
(x8) 5/16 x 2-1/4

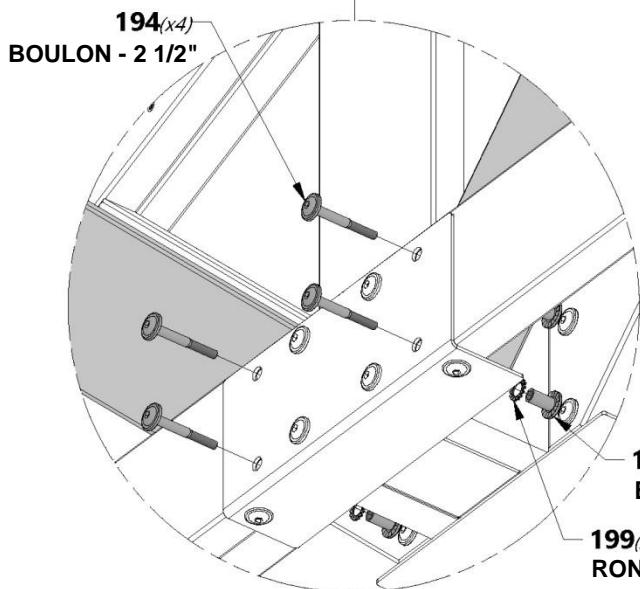
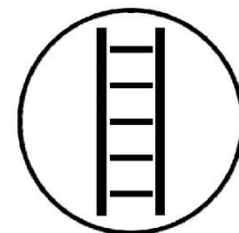
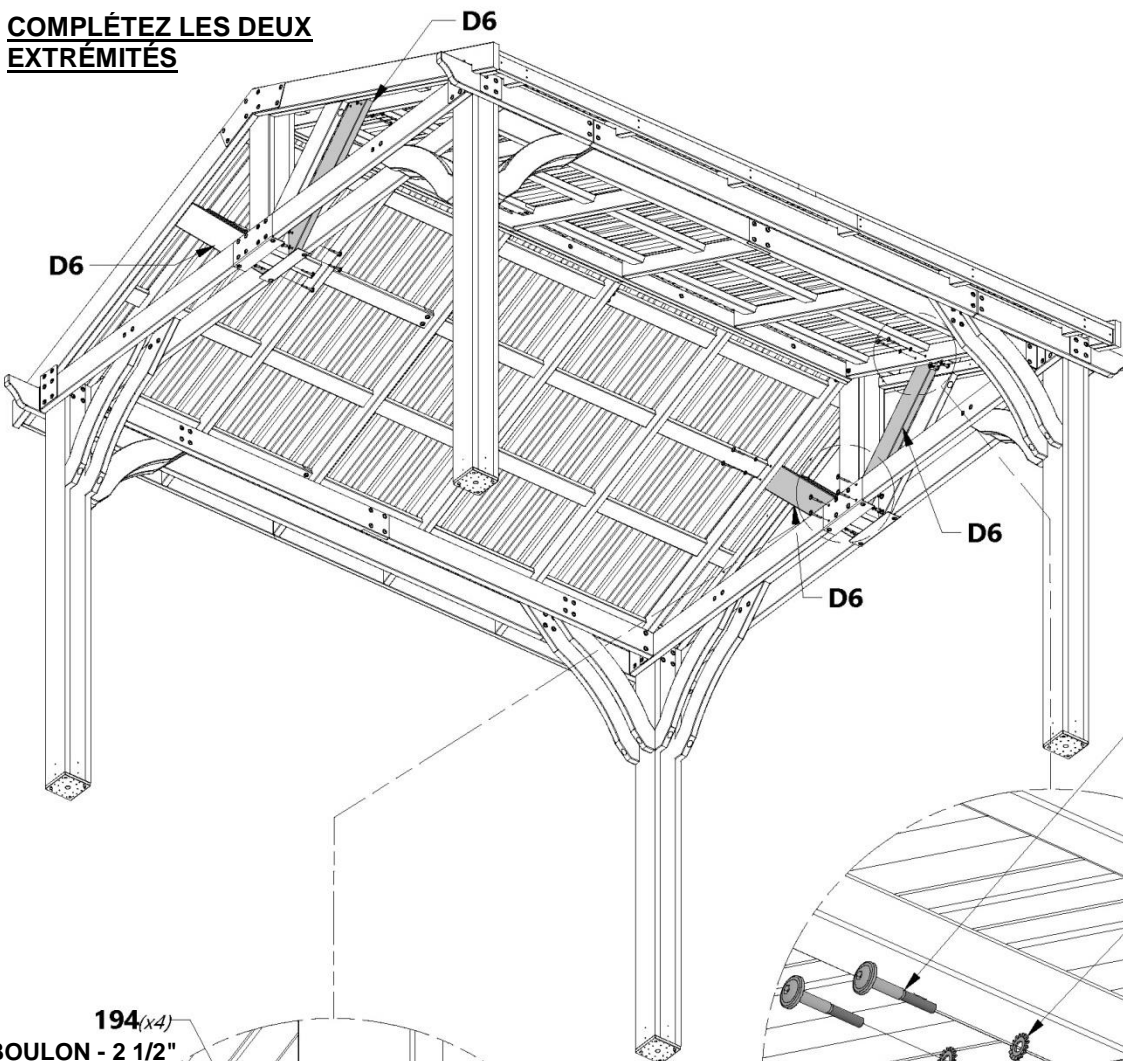


H100198 | RALLONGE DE RONDELLE DE
(x8) VERROUILLAGE BLK
8 x 19



H100192 | ÉCROU À MANCHON WH
(x16) BLK
5/16 x 7/8

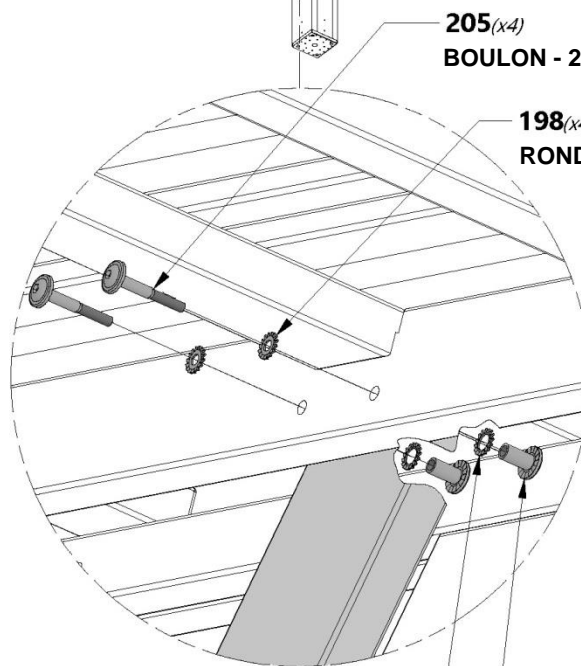
COMPLÉTEZ LES DEUX EXTRÉMITÉS



194(x4)
BOULON - 2 1/2"

192(x4)
ÉCROU À MANCHON - 7/8"

199(x4)
RONDELLE - 12 x 19



205(x4)
BOULON - 2 1/4"

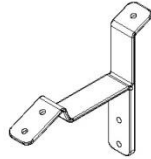
198(x4)
RONDELLE - 8 x 19

199(x4)
RONDELLE - 12 x 19

192(x4)
ÉCROU À MANCHON - 7/8"



ÉTAPE 22



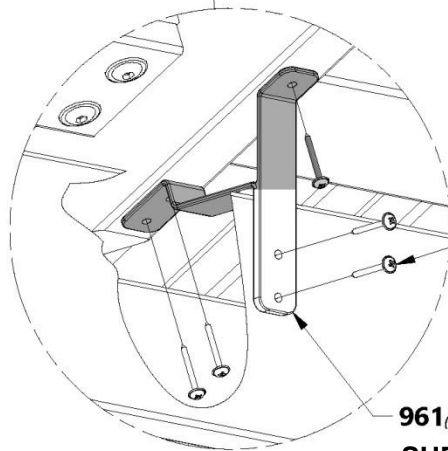
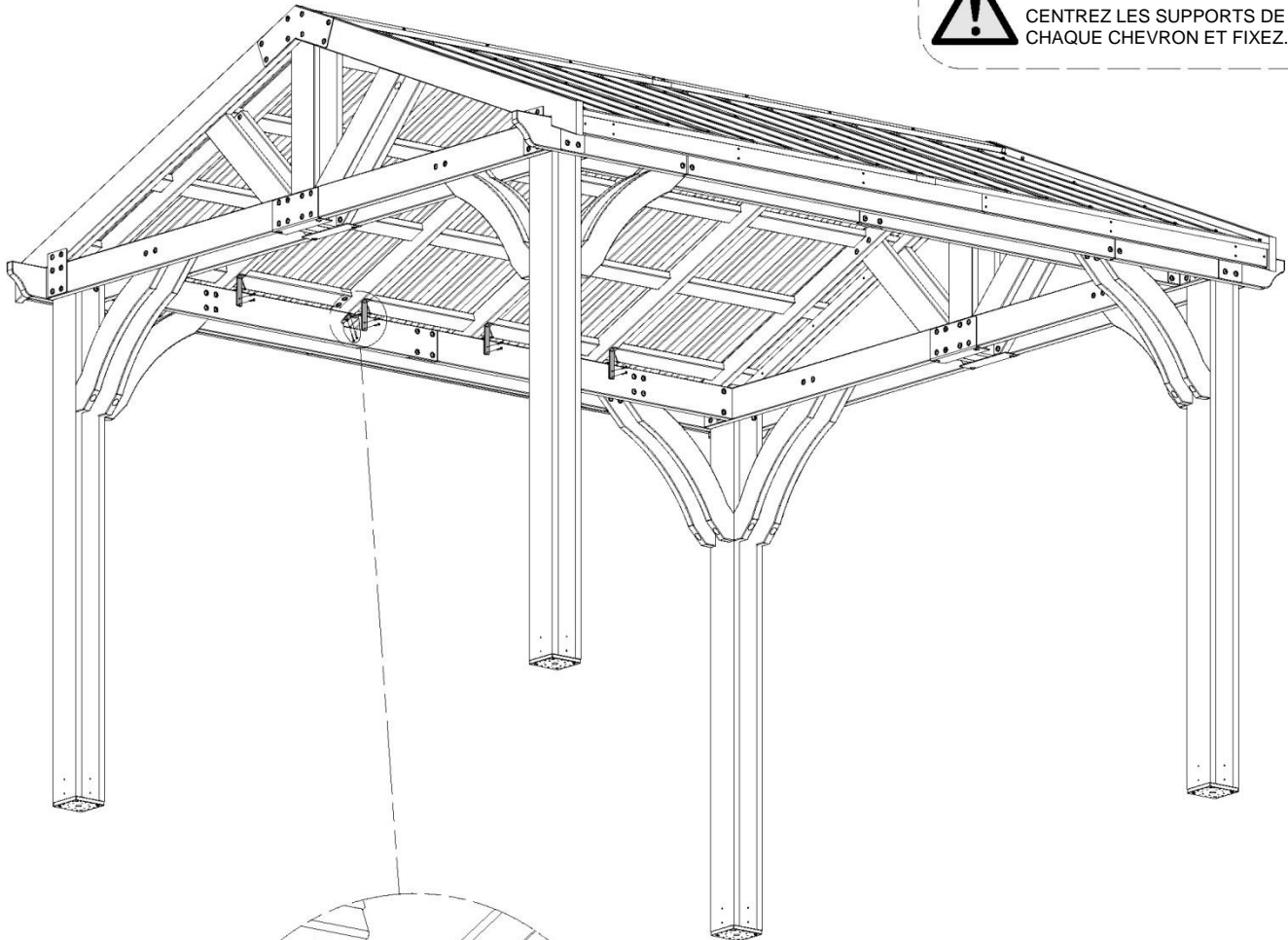
A4M00961
(x8) | **SUPPORT DE TOIT**



H100536 | **VIS PHILLIPS À TÊTE MINCE BLK**
(x40) | **8 x 1 1/4**



REMARQUE :
CENTREZ LES SUPPORTS DE TOIT SUR
CHAQUE CHEVRON ET FIXEZ.



536(x40)
VIS - 1/4"

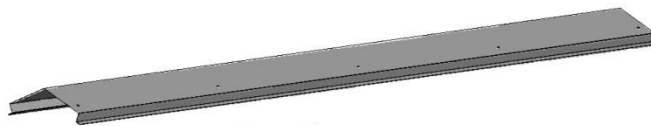
961(x8)
SUPPORT DE TOIT



ÉTAPE 23



A4M01127 | RECOUVREMENT DE FAÎTIÈRE EN MÉTAL
(x1)



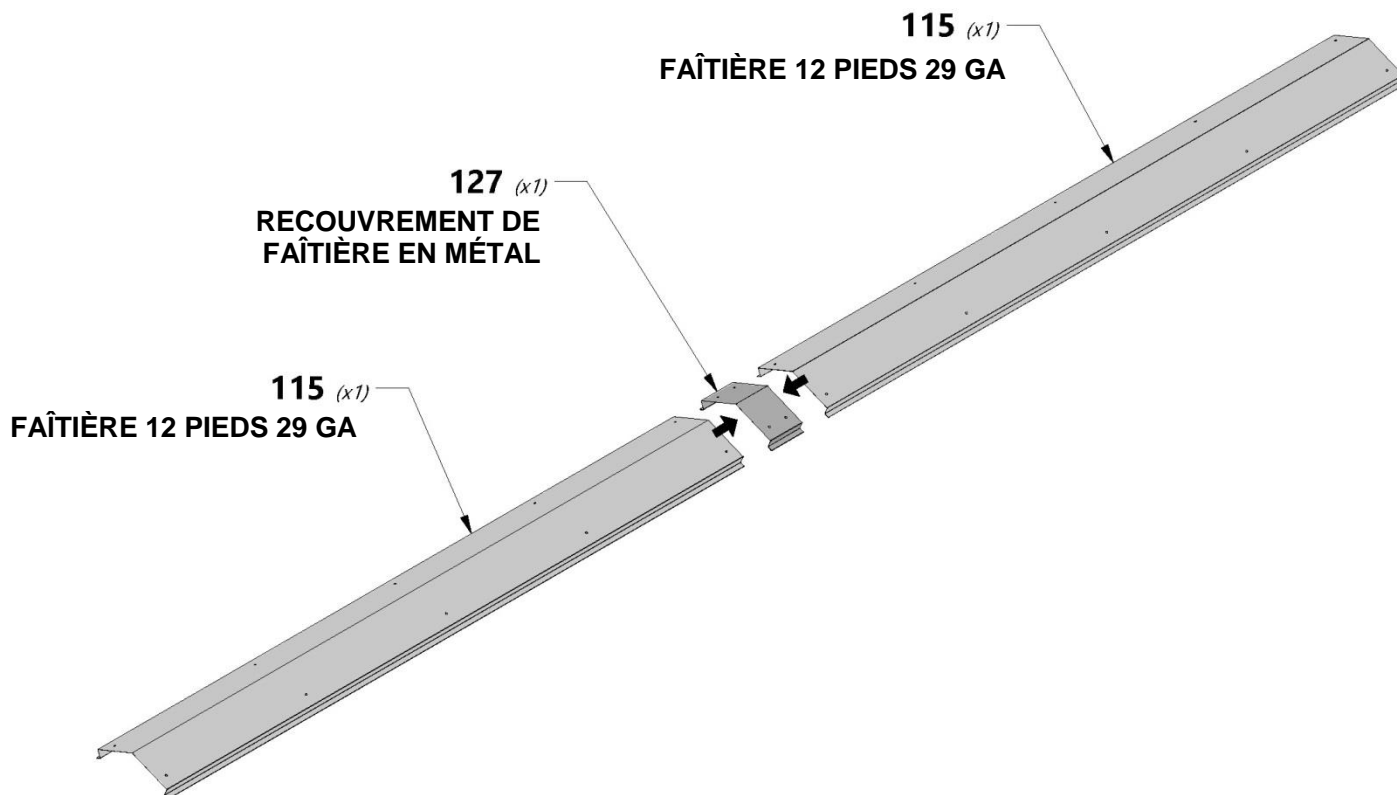
A4M01115 | FAÎTIÈRE 12 PIEDS 29 GA
(x2)

PRÉPARATION DE L'ASSEMBLAGE DE FAÎTIÈRE



REMARQUE:

INSTALLEZ LE RECOUVREMENT DE FAÎTIÈRE FOURNI EN FAISANT GLISSER CHAQUE FAÎTIÈRE DANS LE RECOUVREMENT COMME INDIQUÉ JUSQU'À CE QU'IL SOIT CENTRÉ.



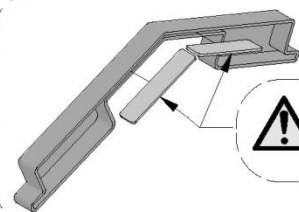
ÉTAPE 24

J61 | RAIDISSEUR DE FAÎTIÈRE EN MÉTAL - W4L13161
(x2) | 1" x 2 3/8" x 82 1/2" (24 x 60 x 2096)

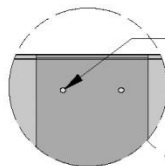
J60 | RAIDISSEUR DE FAÎTIÈRE EN MÉTAL - W4L13160
(x2) | 1" x 2 3/8" x 60 7/8" (24 x 60 x 1546)

A6P00398 | DISPOSITIF DE PROTECTION
(x2) | DE FAÎTIÈRE EN MÉTAL

H100833 | VIS WOODGRIP
(x20) | 10 x 3/4

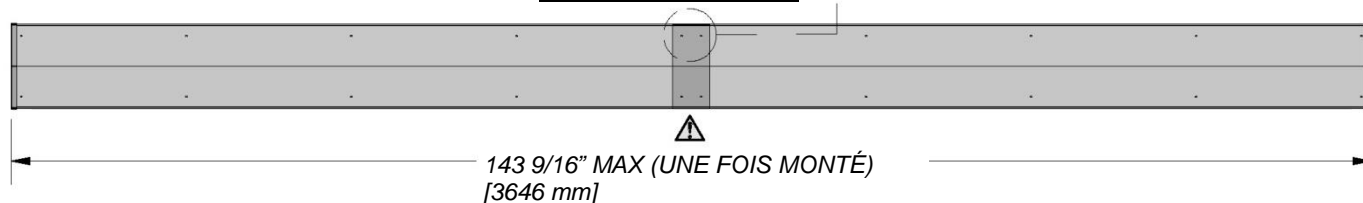


REMARQUE:
ENLEVEZ LES ENTRETOISES
COMME INDIQUÉ AVANT
L'INSTALLATION.

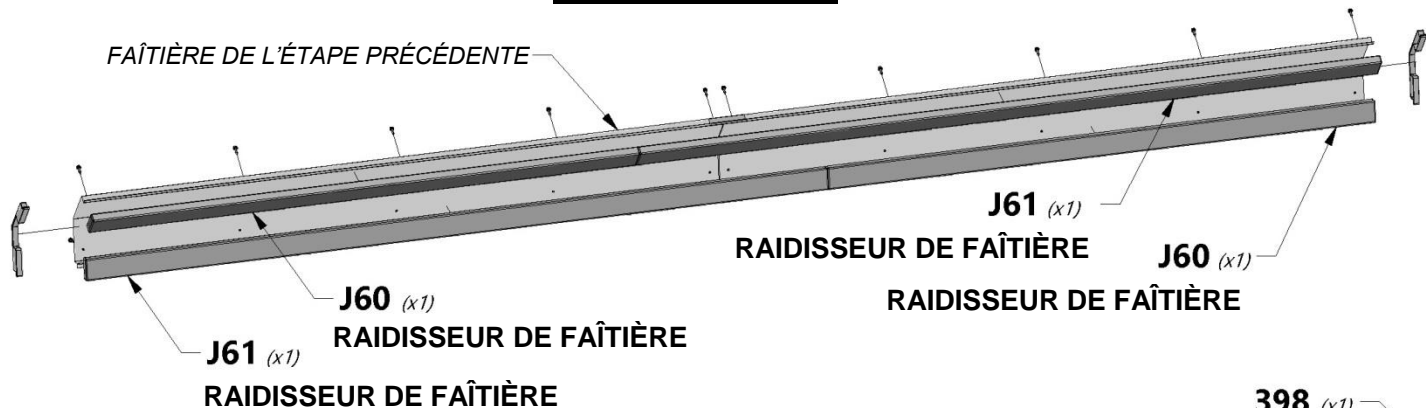


REMARQUE:
MONTEZ EN ALIGNANT LES TROUS DE CHAQUE
FAÎTIÈRE AVEC LES TROUS DU RECOUVREMENT
DE LA FAÎTIÈRE POUR VOUS ASSURER QUE LA
LONGUEUR TOTALE EST DE 143 9/16" MAXIMUM.

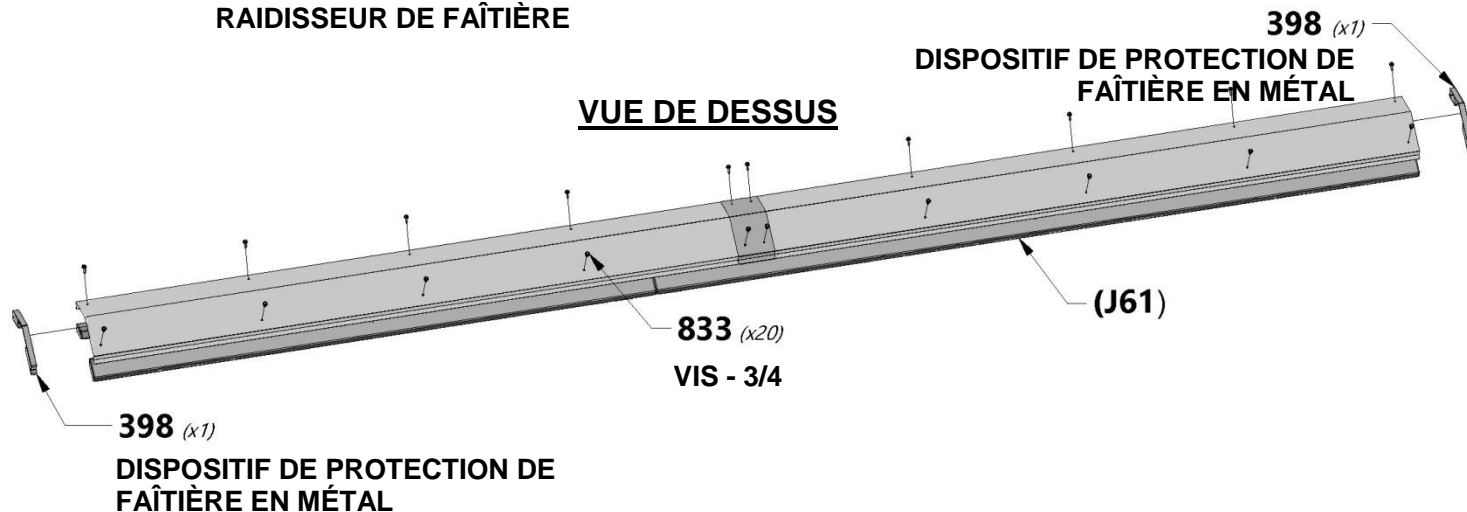
VUE DE DESSUS



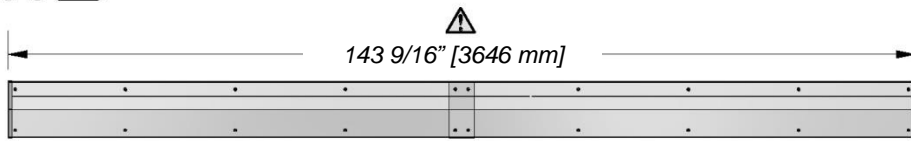
VUE DE DESSOUS



VUE DE DESSUS



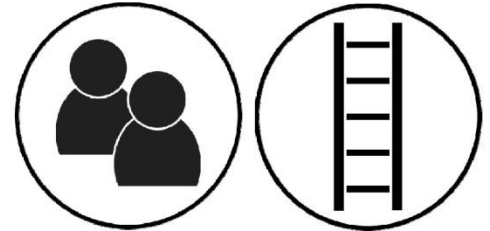
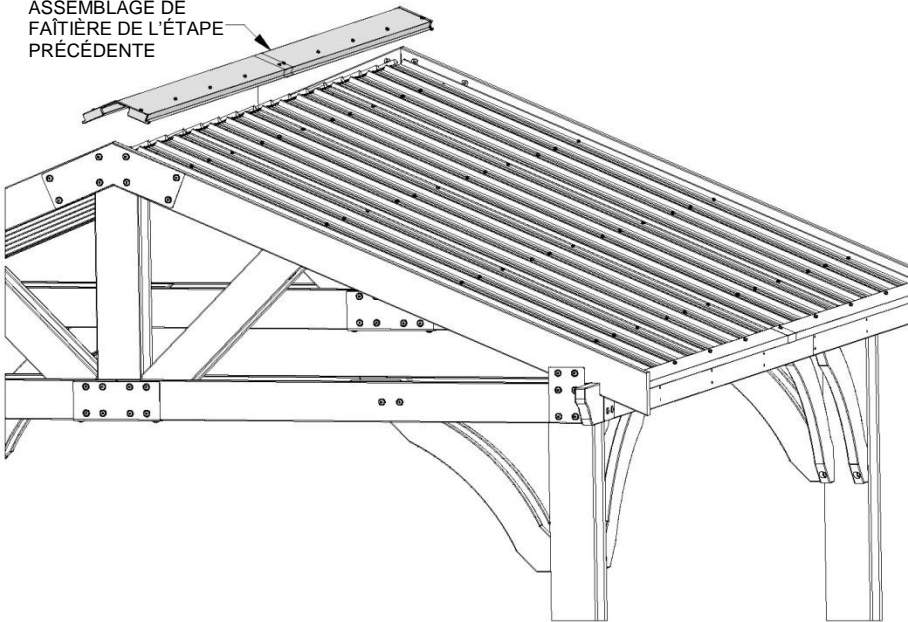
ÉTAPE 25



ASSEMBLAGE DE FAÎTIÈRE DE L'ÉTAPE PRÉCÉDENTE

H100392 VIS PHILLIPS À TÊTE MINCE BLK (x16) 8 x 3/4

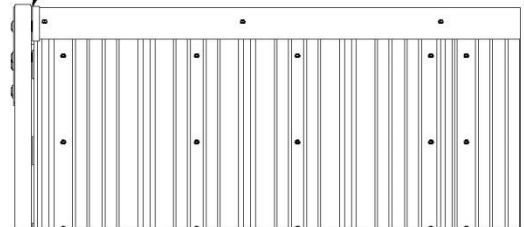
ASSEMBLAGE DE FAÎTIÈRE DE L'ÉTAPE PRÉCÉDENTE



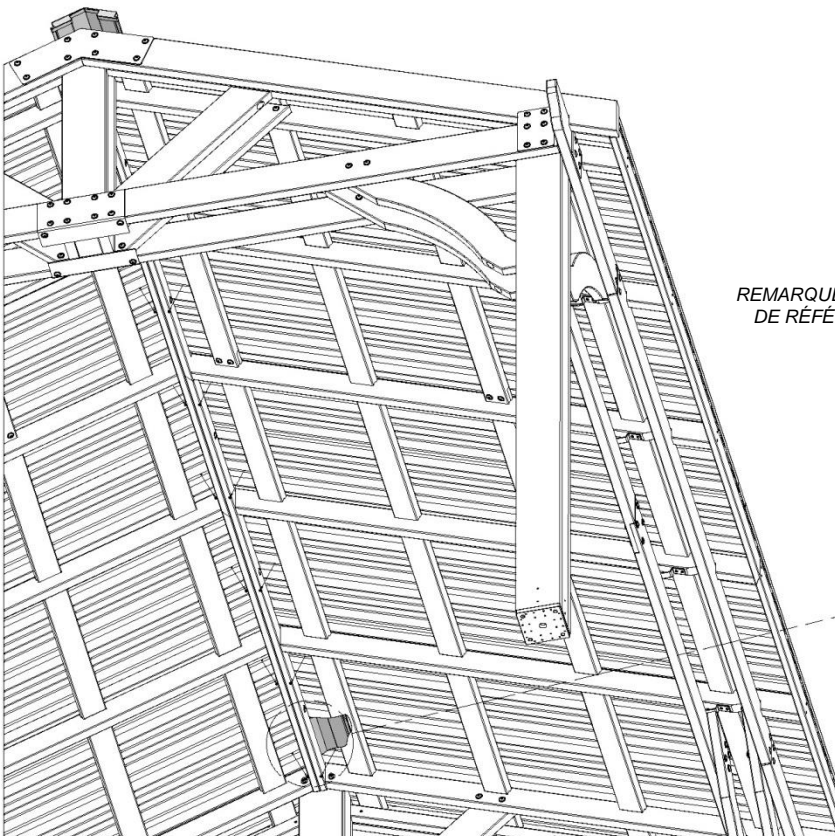
REMARQUE:
AVEC L'AIDE D'UNE PERSONNE ADULTE, FAITES GLISSER SOIGNEUSEMENT L'ASSEMBLAGE DE FAÎTIÈRE SUR LE FAÎTAGE DE TOIT JUSQU'À CE QUE LES DEUX EXTRÉMITÉS SOIENT À L'INTÉRIEUR DES CHEVRONS COMME INDIQUÉ.



REMARQUE:
L'ASSEMBLAGE DE FAÎTIÈRE A ÉTÉ CONÇU POUR UNE INSTALLATION SÉCURITAIRE AVEC UNE ÉCHELLE ET AUCUN ACCÈS AU TOIT N'EST REQUIS NI RECOMMANDÉ.



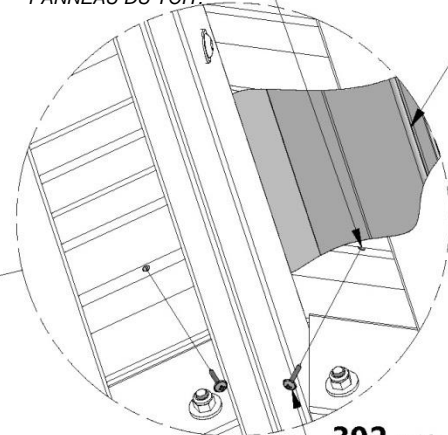
CONSEIL:
POUR UNE INSTALLATION APPROPRIÉE, DEMANDEZ L'AIDE D'UNE PERSONNE ADULTE POUR MAINTENIR LA PRESSION VERS LE BAS SUR LA FAÎTIÈRE LORS DE L'INSTALLATION DE LA VIS.



REMARQUE: UTILISEZ LES TROUS DE RÉFÉRENCE POUR FIXER LE PANNEAU DU TOIT.



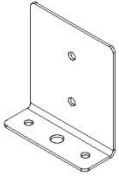
VEUILLEZ NOTER TOUTES LES VIS SITUÉES DANS LES PLANCHES DE MAINTIEN.



392 (x16)
VIS - 3/4"



ÉTAPE 26



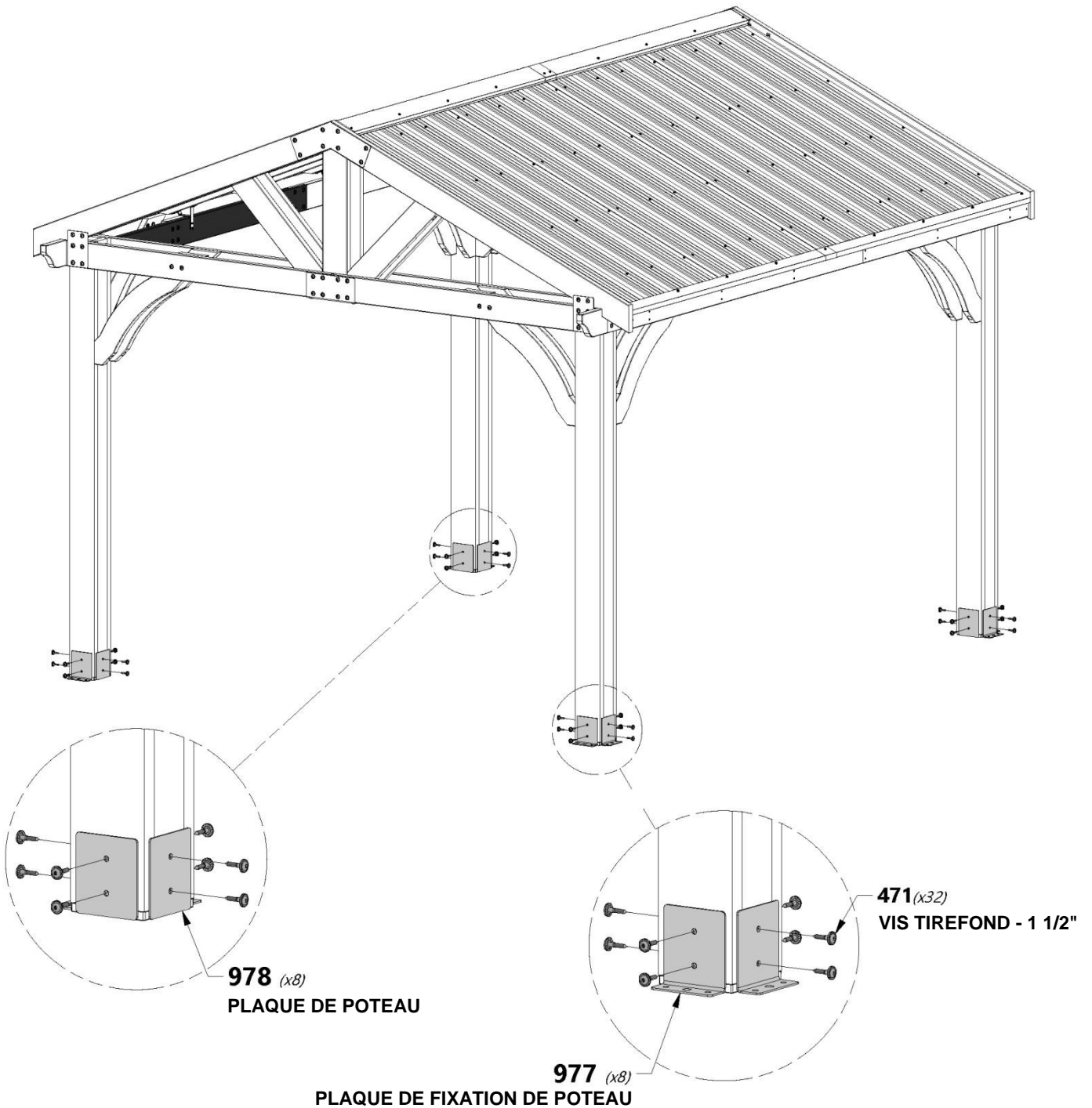
A4M00977
(x8) | **PLAQUE DE FIXATION DE POTEAU**



A4M00978
(x8) | **PLAQUE DE POTEAU**



H100471
(x32) | **VIS TIREFOND WH BLK**
5/16 x 1 1/2





ÉTAPE 27



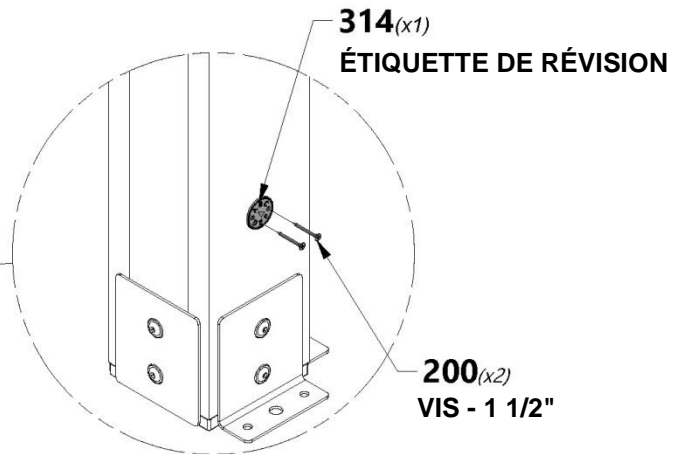
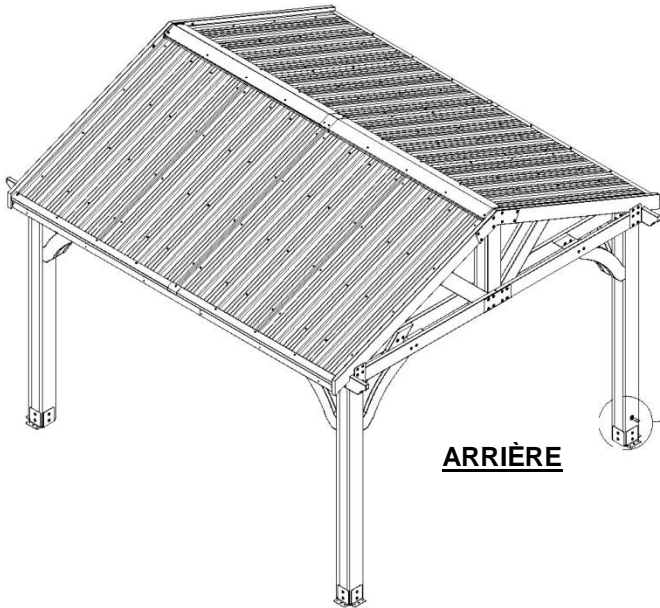
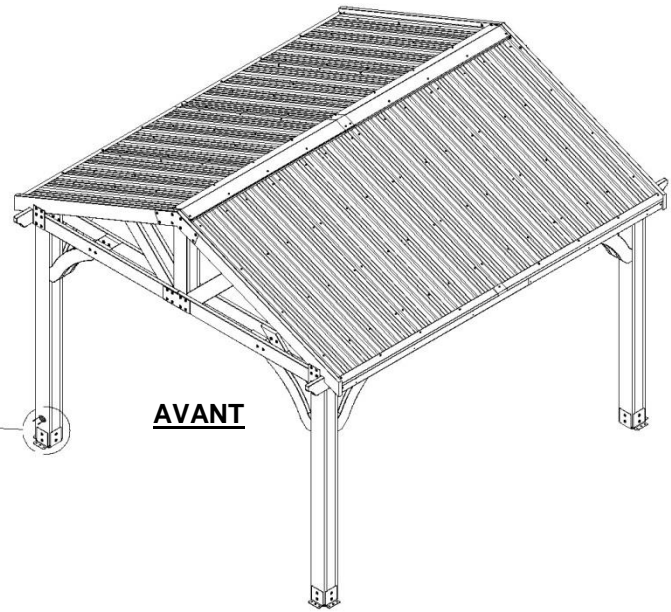
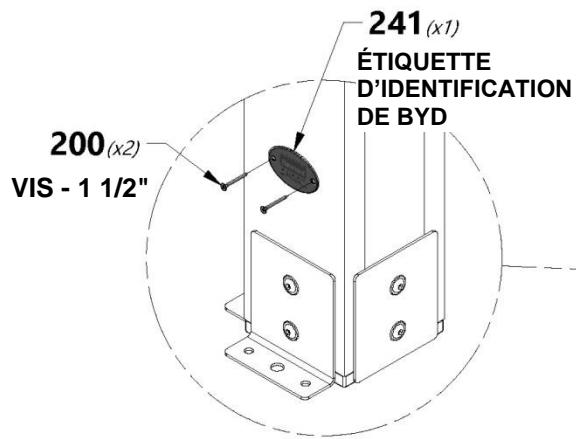
A100241 | ÉTIQUETTE D'IDENTIFICATION DE BYD
(x1) | (PETITE) SANS ÂGE



A100314 | ÉTIQUETTE DE RÉVISION « A »
(x1)



H100200 | VIS PHILLIPS À TÊTE FRAISÉE BLK
(x4) | 8 x 1 1/2





ÉTAPE 28



H100120 | VISSEZ L'ANCRAGE EN BÉTON
(x16) | 1/4 x 2



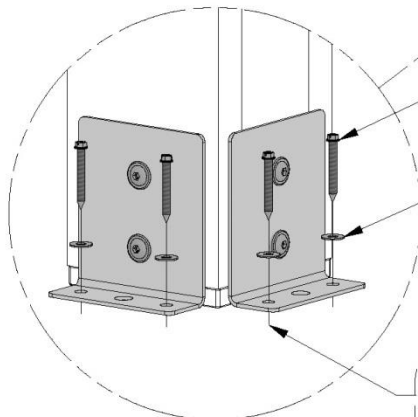
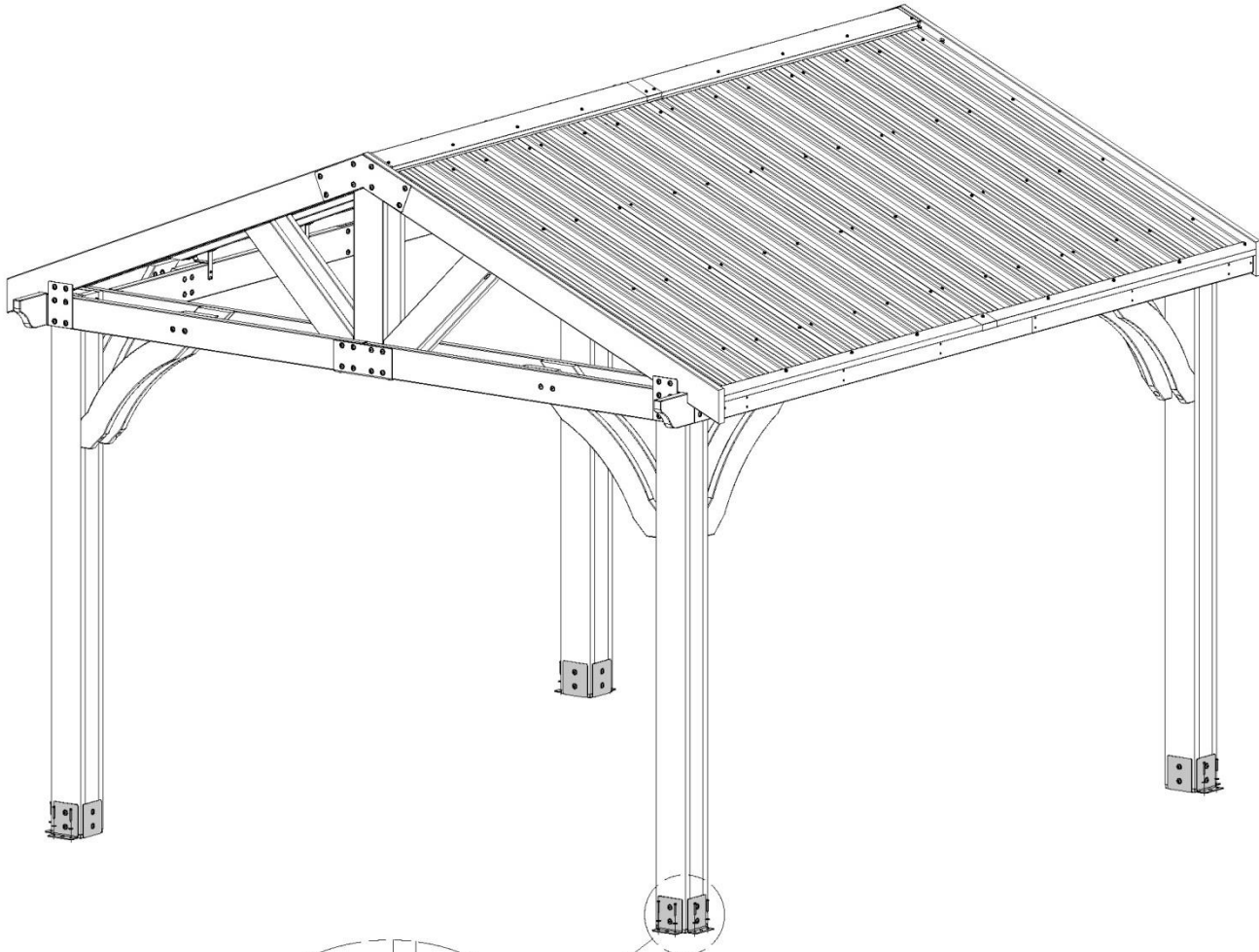
H100630 | RONDELLE PLATE BLK
(x16) | 8 x 19



REMARQUE:

LE FABRICANT RECOMMANDE UNE INSTALLATION SUR UNE SURFACE EN BÉTON OU DES BLOCS DE POTEAU EN BÉTON. VOIR CI-DESSOUS.

POUR L'INSTALLATION SUR UN PLANCHER EN BOIS, VOUS DEVEZ VEILLER À CE QU'UN SUPPORT STRUCTUREL AMPLE SOIT PRÉSENT SOUS LE PLANCHER.



120(x16)
VIS - 2"

630(x16)
RONDELLE - 8 x 19



REMARQUE:

PRÉPERCEZ LES TROUS POUR ANCRAGES EN BÉTON À L'AIDE D'UN FORET À BÉTON 3/16".